

この度は弊社商品をご購入いただきありがとうございます。取付方法の参考例をご紹介します。

注意 ⚠️ 必ずご確認ください

- ガムテープなどで絶対に商品を仮固定しないで下さい。塗装や文字がはがれる恐れがあります。
- 取付壁面に凹凸や特殊コーティング等がある場合、両面テープや接着剤が機能しない場合があります。
- 両面テープのみで取り付けないでください。落下による破損や怪我の恐れがあります。
- ステンレスが使用されている全ての商品・部品類は、塩害(潮風に含まれる塩分による被害)・酸性雨・排気ガス・新築完成後の洗浄剤・その他の要因によりまれにもらい錆が発生する場合がございます。特に、台風の後には内陸部でも塩害によるもらい錆が発生しやすくなりますので、天候回復次第、速やかにお拭き取り下さい。拭き取る際は、湿ったタオルなどで拭いて下さい。仕上げに、乾いた柔らかな布でから拭きして下さい。
※ 洗剤などでは絶対に洗わないで下さい。
- 着脱システムを備えた仕様であっても、一度取付けた製品を移設された場合は、保証期間内でもその対象外とさせていただきます。

<照明ありの場合>

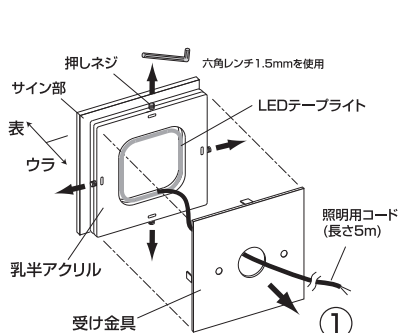
- 配線ミスによる、ショート、LED球の球切れ、DC電源の破損等は保証対象外となります。
- AC100V直結は絶対にしないでください。LEDが破損し、全損になります。
- 必ず、弊社が指定する方法に従い配線工事(アース接地含む)を行ってください。
- 製品から出ている配線は、必要以上に強く引っ張ると断線の恐れがあります。
- DC電源は、メンテナンス可能な場所に設置してください。また、二次側の配線(文字からDC電源までの配線)は電気工事士の資格が無くても工事を行えますが、一次側の配線(AC100VからDC電源までの配線)は、資格所有者が作業を行ってください。
- 電源プラグにほこりが付着したままの状態で使用しないでください。発火の原因となりますので、定期的にご確認ください。
- DC電源は放熱しにくい場所に設置してはいけません。温度異常、発火、故障の原因となることがあります。
- 直射日光のあたる場所、ヒーターなどの熱源の近くに設置・保管してはいけません。温度異常、発火、故障の原因となることがあります。
- 分解・改造してはいけません。感電や発火の原因となることがあります。
- 結線する場合は、極性を合わせてください。(ボックス内での結線をお勧め致します。)
- コードは必ず保護管(別売)の中に通してご使用ください。
- 12Vトランスは、なるべく雨のかからない場所、地面から最低50cm以上の軒下などの壁面、風通しの良い場所、直接日光を受けない場所に設置してください。

施工方法

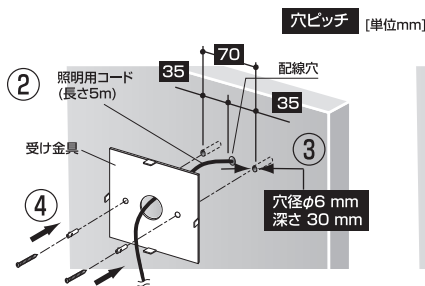
K2タイプ

LEDオプション/プレートサイン(カタカナ、デッサン、モダネスト)の取付け

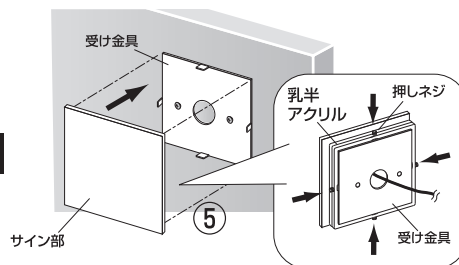
【付属品】 壁面取付ビス 2本  コールプラグ 2本 



- ① 押しネジ(4箇所)をゆるめ、サイン裏面の受け金具をはずします。
※押しネジを完全にはずさなくても受け金具がはずれます。
- ② 壁にあらかじめ配線穴を開けておき、受け金具を通して照明用コードをトランスまで通線してください。穴の出口は不乾性




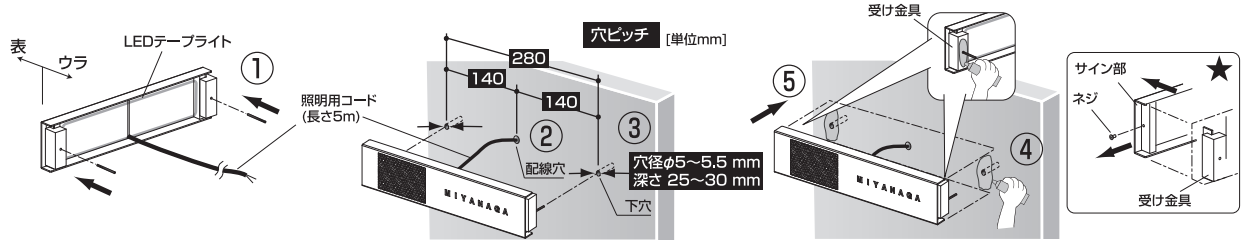
- パテで塞いでください。その際、受け金具の取付けに支障がないようご注意ください。
- ③ 水平に注意しながら記載の穴ピッチで印をつけ振動ドリルなどで穴をあけます。
 - ④ コールプラグを穴に差し込み、受け金具を壁面取付ビスで固定します。



- ⑤ サイン部裏面の乳半アクリルを受け金具に取付け、押しネジを回し固定します。その際サインが浮いてこないようにしっかり押さえつけながら押しネジを回してください。照明の発光確認を行い完成です。

LEDオプション／プレートサイン(モダネスト2)の取付け


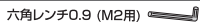

【付属品】 ボルト 2本 

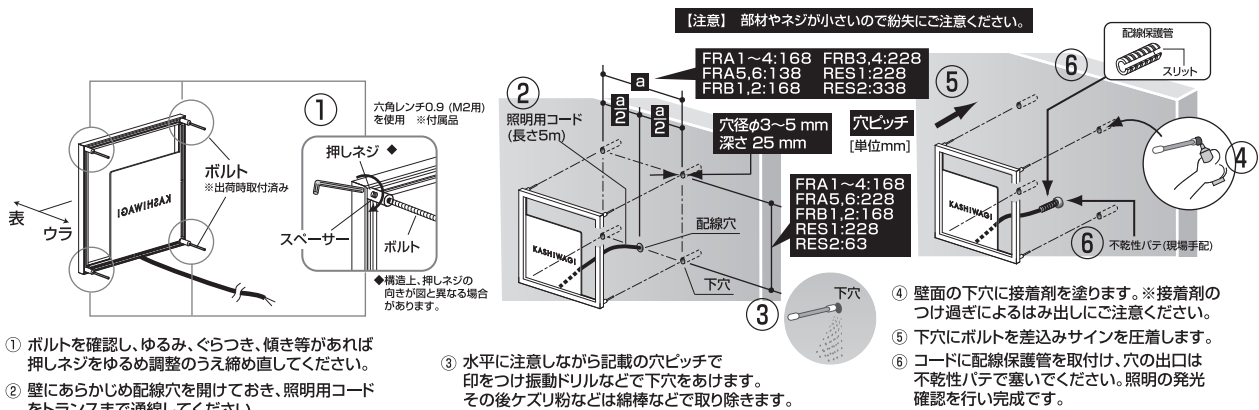


- ① 付属のボルト2本を裏面にセットします。
- ② 壁にあらかじめ配線穴を開けておき、照明用コードをトランスまで通線してください。穴の出口は不乾性パテで塞いでください。
- ③ 水平に注意しながら記載の穴ピッチで印をつけ振動ドリルなどで下穴をあけます。
- ④ 受け金具裏面と壁面に接着剤を塗ります。※ 接着剤のつけ過ぎによるはみ出しにご注意ください。
- ⑤ 下穴にボルトを差込みサインを強く圧着します。照明の発光確認を行い完成です。

1. [プレートサイン] 上記①と同様に受け金具からサイン部をはずします。[モダネスト2] ★印にします両側のネジをはずし受け金具からサイン部をはずします。
2. LEDテープライトをはがし照明用コードをLED付近で切断します。
3. 新品LEDテープライトの剥離紙をはがし乳半アクリルに貼付けます。
4. コードとLEDを結線し、その部分を止水処理します。
5. 上記⑤と同様にサイン部と取付け、発光確認し完成です。


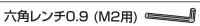

施工方法 K3タイプ LEDオプション／フレームデザインサイン(フレイミックス各種、リ・サイト)の取付け

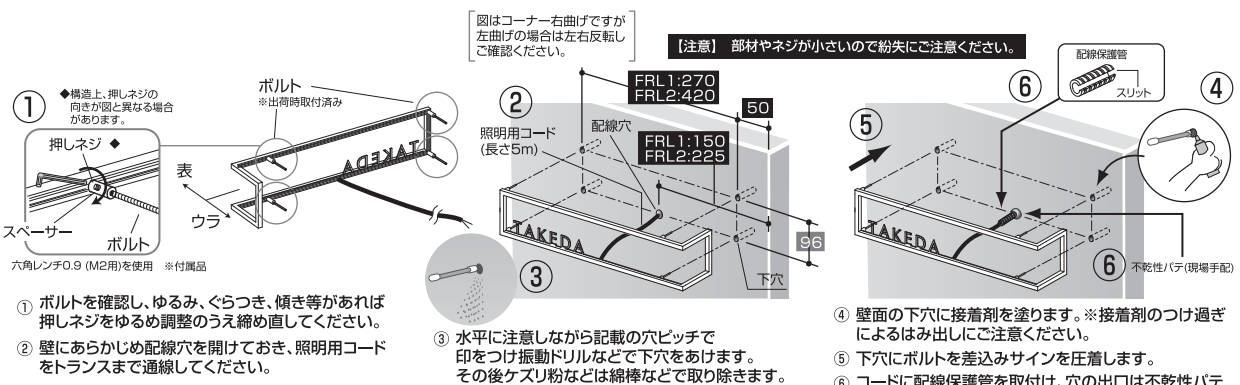
【付属品】 ボルト 4本  六角レンチ0.9 (M2用)  配線保護管(樹脂製 黒色) 



- ① ボルトを確認し、ゆるみ、ぐらつき、傾き等があれば押しネジをゆるめ調整のうえ締め直してください。
- ② 壁にあらかじめ配線穴を開けておき、照明用コードをトランスまで通線してください。
- ③ 水平に注意しながら記載の穴ピッチで印をつけ振動ドリルなどで下穴をあけます。その後ケスリ粉などは綿棒などで取り除きます。
- ④ 壁面の下穴に接着剤を塗ります。※ 接着剤のつけ過ぎによるはみ出しにご注意ください。
- ⑤ 下穴にボルトを差込みサインを圧着します。
- ⑥ コードに配線保護管を取付け、穴の出口は不乾性パテ(現場手配)で塞いでください。照明の発光確認を行い完成です。

LEDオプション／フレームデザインサイン(フレイミックス-L)の取付け

【付属品】 ボルト 4本  六角レンチ0.9 (M2用)  配線保護管(樹脂製 黒色) 



- ① ボルトを確認し、ゆるみ、ぐらつき、傾き等があれば押しネジをゆるめ調整のうえ締め直してください。
- ② 壁にあらかじめ配線穴を開けておき、照明用コードをトランスまで通線してください。
- ③ 水平に注意しながら記載の穴ピッチで印をつけ振動ドリルなどで下穴をあけます。その後ケスリ粉などは綿棒などで取り除きます。
- ④ 壁面の下穴に接着剤を塗ります。※ 接着剤のつけ過ぎによるはみ出しにご注意ください。
- ⑤ 下穴にボルトを差込みサインを圧着します。
- ⑥ コードに配線保護管を取付け、穴の出口は不乾性パテで塞いでください。照明の発光確認を行い完成です。

1. 押しネジをゆるめスペーサーを壁に取り付いた状態でサイン部をはずします。
2. 切文字サインのネジをゆるめははずし、スペーサーを手で回しはずします。
3. LEDテープライトをはがし照明用コードをLED付近で切断します。
4. 新品LEDテープライトをフレーム内に挿入します。
5. コードとLEDを結線し、その部分を止水処理します。
6. 切文字サイン、スペーサーをそれぞれ取付けます。
7. 上記⑤以降と同様にサイン部と取付け、発光確認し完成です。

★本品のLED交換は部材が細かいため上記1にてサインを取り外した後、弊社に返送いただければ交換対応いたします。

お問い合わせ・ご意見は下記へご連絡ください。



銘板・表札の総合メーカー
株式会社 丸三タカギ

〒580-0041 大阪府松原市三宅東4丁目1695-1
TEL072-338-6620(代表) FAX072-338-2800