

この度は弊社商品をご購入いただきありがとうございます。取付方法の参考例をご紹介します。

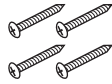
## 注意 ⚠️ 必ずご確認ください

- ガムテープなどで絶対に商品を仮固定しないで下さい。塗装や文字がはがれる恐れがあります。
- 取付壁面に凹凸や特殊コーティング等がある場合、両面テープや接着剤が機能しない場合があります。
- 両面テープのみで取り付けないでください。落下による破損や怪我の恐れがあります。
- 本品はステンレス等の金属製ですが、塩害(潮風に含まれる塩分による被害)・酸性雨・排気ガス・新築完成後の洗浄剤・その他の要因によりまれにもらい錆が発生する場合がございます。特に、台風の後には内陸部でも塩害によるもらい錆が発生しやすくなりますので、天候回復次第、速やかにお拭き取り下さい。拭き取る際は、湿ったタオルなどで拭いて下さい。仕上げに、乾いた柔らかな布でから拭きして下さい。  
※洗剤などでは絶対に洗わないで下さい。
- 表面を固いタオルやシンナー等で拭きますと、塗料が剥がれることがあります。
- 一度取り付けした製品を移設された場合は、保証期間内でもその対象外とさせていただきます。

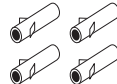
## 施工方法 MAタイプ

### 【付属品】

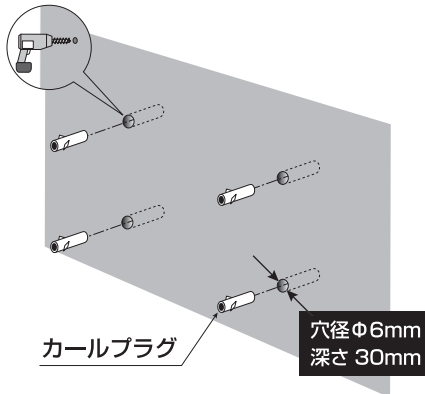
壁面取付ビス



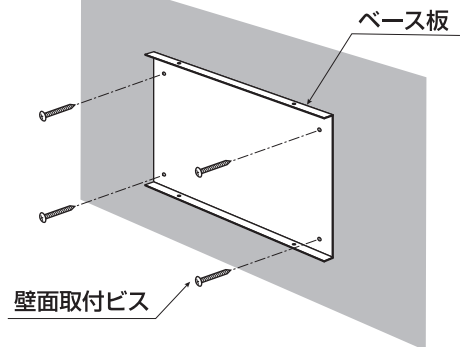
カールプラグ



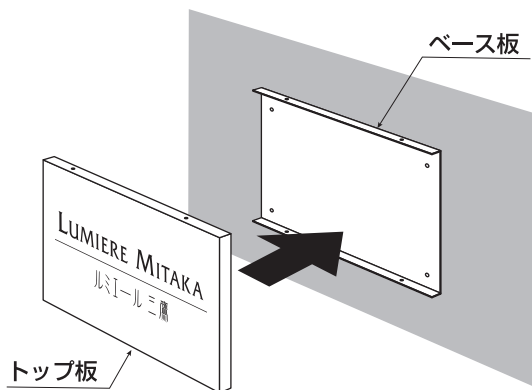
固定ねじ  
M4×10



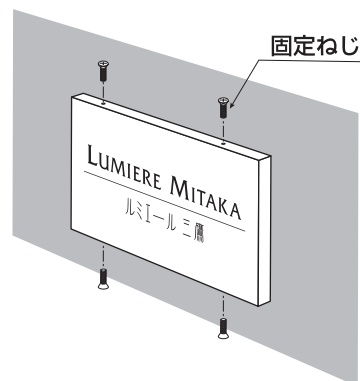
- ①穴ピッチに合わせて取付位置に下穴の印をつけ  
振動ドリルなどで穴を開け、カールプラグを  
穴に差し込みます。



- ②壁面取付ビスでベース板を取付けます。



- ③トップ板を被せます。



- ④上下4箇所を固定ねじで取付けます。

お問い合わせ・ご意見は下記へご連絡ください。