

この度は弊社商品をご購入いただきありがとうございます。取付方法の参考例をご紹介します。

## 注意 ⚠️ 必ずご確認ください

- ガムテープなどで絶対に商品を仮固定しないで下さい。塗装や文字がはがれる恐れがあります。
- 取付壁面に凹凸や特殊コーティング等がある場合、両面テープや接着剤が機能しない場合があります。
- 両面テープのみで取り付けないでください。落下による破損や怪我の恐れがあります。
- ステンレスが使用されている全ての商品・部品類は、塩害(潮風に含まれる塩分による被害)・酸性雨・排気ガス・新築完成後の洗浄剤・その他の要因によりまれにもらい錆が発生する場合がございます。特に、台風の後には内陸部でも塩害によるもらい錆が発生しやすくなりますので、天候回復次第、速やかにお拭き取り下さい。  
拭き取る際は、湿ったタオルなどで拭いて下さい。仕上げに、乾いた柔らかな布でから拭きして下さい。  
※洗剤などでは絶対に洗わないで下さい。
- 着脱システムを備えた仕様であっても、一度取付けた製品を移設された場合は、保証期間内でもその対象外とさせていただきます。

## <照明ありの場合>

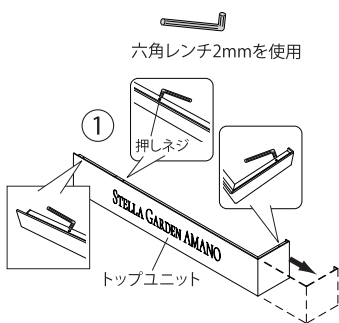
- 配線ミスによる、ショート、LED球の球切れ、DC電源の破損等は保証対象外となります。
- AC100V直結は絶対にしないでください。LEDが破損し、全損になります。
- 必ず、弊社が指定する方法に従い配線工事(アース接地含む)を行ってください。
- 製品から出ている配線は、必要以上に強く引っ張ると断線の恐れがあります。
- DC電源は、メンテナンス可能な場所に設置してください。また、二次側の配線(文字からDC電源までの配線)は電気工事士の資格が無くても工事を行えますが、一次側の配線(AC100VからDC電源までの配線)は、資格所有者が作業を行ってください。
- 電源プラグにほこりが付着したままの状態で使用しないでください。発火の原因となりますので、定期的にご確認ください。
- DC電源は放熱しにくい場所に設置してはいけません。温度異常、発火、故障の原因となることがあります。
- 直射日光のあたる場所、ヒーターなどの熱源の近くに設置・保管してはいけません。温度異常、発火、故障の原因となることがあります。
- 分解・改造してはいけません。感電や発火の原因となることがあります。
- 結線する場合は、極性を合わせてください。(ボックス内での結線をお勧め致します。)
- コードは必ず保護管(別売)の中に通してご使用ください。
- 12Vトランスは、なるべく雨のかからない場所、地面から最低50cm以上の軒下などの壁面、風通しの良い場所、直接日光を受けない場所に設置してください。

## 施工方法 W3タイプ

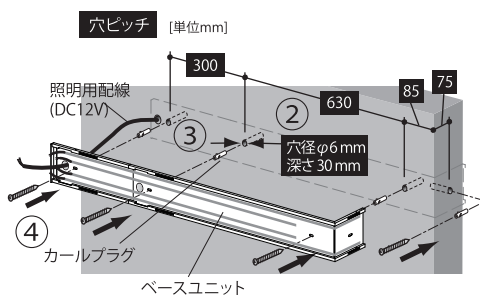
### LED銘板 L型タイプの取付け

【注意】誤って100Vにつなぐと故障や火災のおそれがあります。また通電状態での工事は危険です。

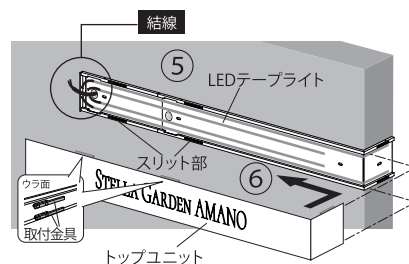
【付属品】 壁面取付ビス 4本  
カールプラグ 4本



① 押しネジ(3箇所)をゆるめトップユニットをスライドしてはずします。



- ② 水平に注意しながら記載の穴ピッチで印をつけ振動ドリルなどで穴をあけます。
- ③ カールプラグを穴に差し込みます。
- ④ 照明用配線を穴に通しつつ付属のビスでベースユニットを壁に固定します。



- ⑤ LEDテープライト4本と照明用12V配線を結線します。  
※結線部は止水処理を行ってください。
- ⑥ ①の逆の手順でトップユニットを取付け押しネジで固定します。  
照明の発光確認を行い完成です。

お問い合わせ・ご意見は下記へご連絡ください。