

この度は弊社商品をご購入いただきありがとうございます。取付方法の参考例をご紹介します。

注意 ⚠️ 必ずご確認ください

- ガムテープなどで絶対に商品を仮固定しないで下さい。塗装や文字がはがれる恐れがあります。
- 取付壁面に凹凸や特殊コーティング等がある場合、両面テープや接着剤が機能しない場合があります。
- 両面テープのみで取り付けないでください。落下による破損や怪我の恐れがあります。
- 本品はステンレス等の金属製ですが、塩害(潮風に含まれる塩分による被害)・酸性雨・排気ガス・新築完成後の洗浄剤・その他の要因によりまれにもらい錆が発生する場合がございます。特に、台風の後には内陸部でも塩害によるもらい錆が発生しやすくなりますので、天候回復次第、速やかにお拭き取り下さい。拭き取る際は、湿ったタオルなどで拭いて下さい。仕上げに、乾いた柔らかな布でから拭きして下さい。
※洗剤などでは絶対に洗わないで下さい。
- 表面を固いタオルやシンナー等で拭きますと、塗料が剥がれることがあります。
- 一度取り付けした製品を移設された場合は、保証期間内でもその対象外とさせていただきます。

施工方法 門柱対応表札

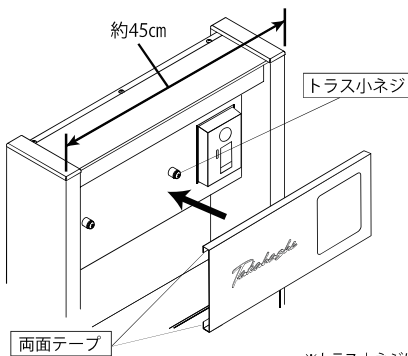
レガリオ 2・レガリオ-L・レガリオ-LN・レガリオ-S 対応サインの取付け

デザインパネル表札

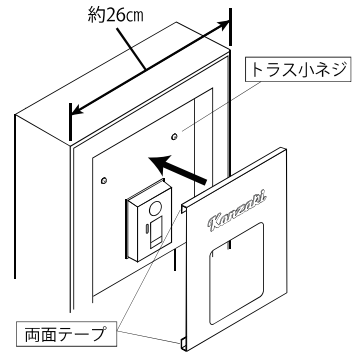
取付仕様：両面テープ貼付け

表札背面の両面テープの剥離紙をはがし、取付位置にあてがい圧着してください。

ワイド型 (幅約45cm)



スリム型 (幅約26cm)



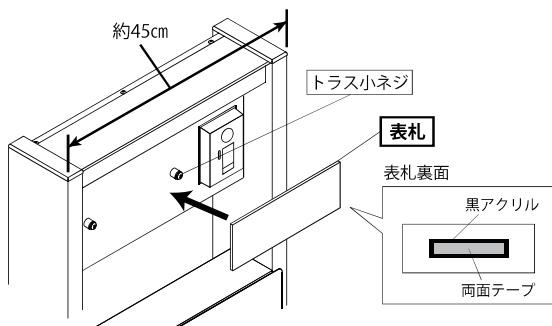
※トラス小ネジは取り外さずに表札を取り付けてください。

プレート表札

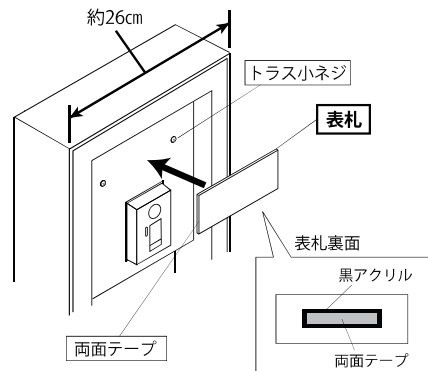
取付仕様：両面テープ貼付け

表札背面の両面テープの剥離紙をはがし、取付位置にあてがい圧着してください。

ワイド型 (幅約45cm)



スリム型 (幅約26cm)



※トラス小ネジは取り外さずに表札を取り付けてください。

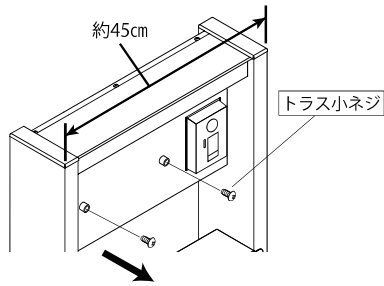
金具取付表札・切文字表札 (デザインタイプ)

ワイド型 (幅約45cm)

付属品内容



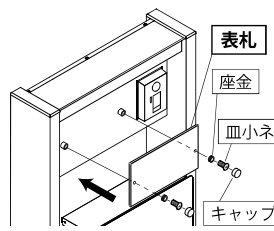
① トラス小ネジをプラスドライバーで取り外します。



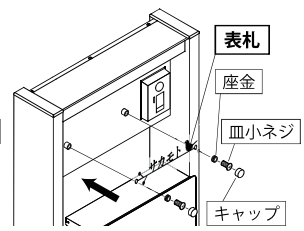
※取り外したトラス小ネジは表札取付には使用しません。
廃棄する場合は、お住まいの廃棄物のルールに従って廃棄して下さい。

② 表札を門柱本体にあてがい表札・座金を通した皿小ネジをプラスドライバーで固定します。その後キャップを取付けます。

金具取付表札の場合

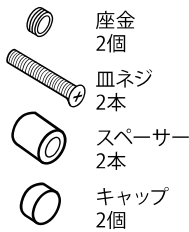


切文字表札の場合

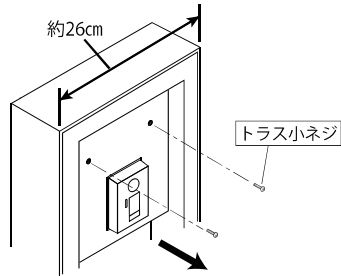


スリム型 (幅約26cm)

付属品内容



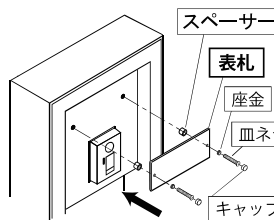
① トラス小ネジをプラスドライバーで取り外します。



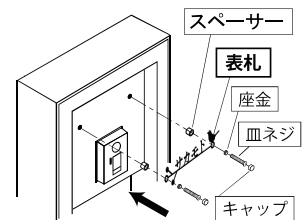
※取り外したトラス小ネジは表札取付には使用しません。
廃棄する場合は、お住まいの廃棄物のルールに従って廃棄して下さい。

② 表札を門柱本体にあてがいスペーサー・表札・座金を通した皿ネジをプラスドライバーで固定します。その後キャップを取付けます。

金具取付表札の場合



切文字表札の場合



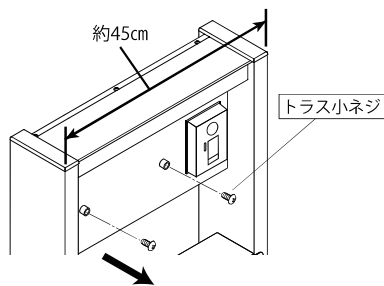
切文字表札 (つながり文字タイプ・3D文字タイプ)

ワイド型 (幅約45cm)

付属品内容

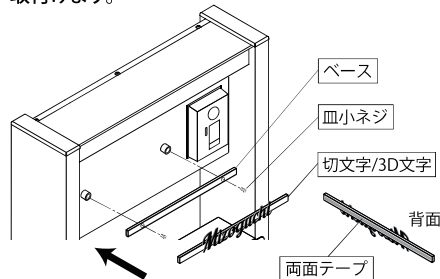


① トラス小ネジをプラスドライバーで取り外します。



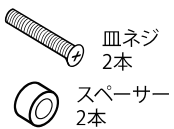
※取り外したトラス小ネジは表札取付には使用しません。
廃棄する場合は、お住まいの廃棄物のルールに従って廃棄して下さい。

② ベースを門柱本体にあてがい、皿小ネジで固定します。その後切文字/3D文字の裏面の両面テープの剥離紙を剥がし、ベースに取付けます。

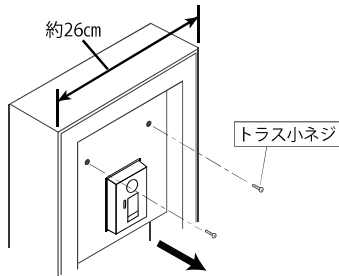


スリム型 (幅約26cm)

付属品内容

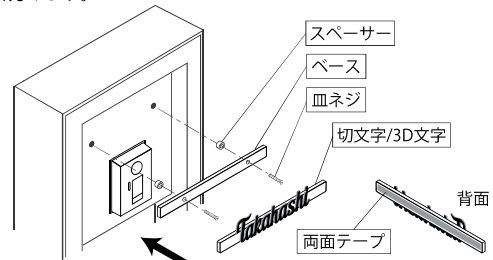


① トラス小ネジをプラスドライバーで取り外します。



※取り外したトラス小ネジは表札取付には使用しません。
廃棄する場合は、お住まいの廃棄物のルールに従って廃棄して下さい。

② ベースを門柱本体にあてがい、スペーサーを通した皿小ネジで固定します。その後切文字/3D文字の裏面の両面テープの剥離紙を剥がし、ベースに取付けます。



お問い合わせ・ご意見は下記へご連絡ください。



銘板・表札の総合メーカー
株式会社 **丸三タカギ**

〒580-0041 大阪府松原市三宅東4丁目1695-1
TEL072-338-6620(代表) FAX072-338-2800