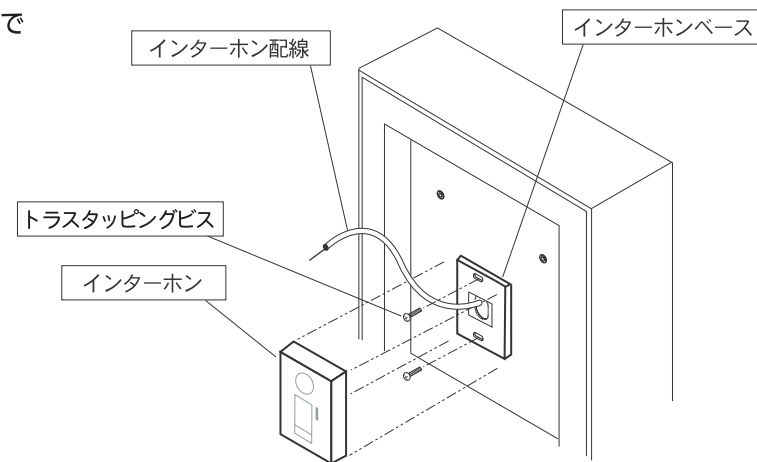


## 5.インターホンの取り付け

※インターホンは現場手配品です  
※インターホン付属の施工説明書、取扱説明書もご確認ください

①

付属のインターホン取付用トラスタッピングビス2本でインターホンのベースを取付けます（2箇所）。



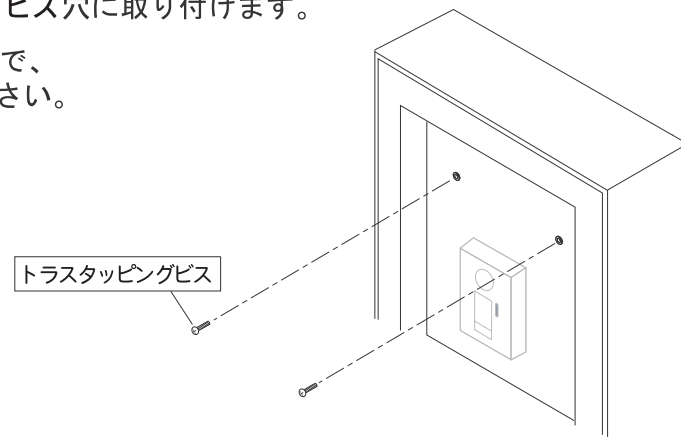
②

インターホン配線を結線しインターホン本体を取付けます。

## 6.表札取付穴用ビスの取り付け

付属の表札取付穴用のトラスタッピングビス2本をビス穴に取り付けます。

※お施主様が後日表札を取付ける際は必ずしますので、電動ドライバーなどで強く締めすぎないでください。



## ～施工後にご確認ください～

- ・家側との結線を行い照明、インターホンが正常に動作するかどうかご確認ください。
- ・ポストならびに宅配ボックスの操作が正常に行えるかどうかご確認ください。

お問い合わせ・ご意見は下記へご連絡ください。



銘板・表札の総合メーカー  
株式会社 **丸三タカギ**

〒580-0041 大阪府松原市三宅東4丁目1695-1  
TEL:072-338-6620 (代表) FAX:072-338-2800

## 宅配ボックス搭載門柱

# Sタイプ

## 取付・取扱説明書

商品施工に関しては、この「取付・取扱説明書」をよくお読みいただき正しい施工とご使用をお願いいたします。

### ■ 事前注意事項

- ・商品の施工に関しましては必ず本書に従ってください。本書に記載されていないような商品への加工・改造は行わないでください。
- ・本製品は軽量な中空アルミ材を使用しているため、1～2名の人力で据付することも可能です。
- ・据付前に門柱埋め込み用の基礎穴を掘り、そこに割栗石を敷き詰めて突き固めてください。
- ・配線用配管位置をご確認の上、無理のない施工をお願いします。
- ・本製品には、インターホン は含まれておりません。別途ご購入お願い致します。
- ・電装品梱包を屋外に放置しないでください。

### ■ 設置の取扱い注意

- ・商品の設置は水道管やガス管などの地下埋設物に影響を及ぼさない位置に行ってください。
- ・軟弱地盤でのコンクリート基礎埋め込み深さ、周囲巾は充分に取ってください。
- ・商品の埋設に使用するコンクリートやモルタルには海砂を使用しないでください。アルミ材の腐食原因となる恐れがあります。また、凝結促進剤や減水促進剤、凍結防止剤などの使用も控えてください。
- ・コンクリートを注いでから門柱を差し込むと、アンカーがうまく機能しない可能性があります。コンクリートは門柱を基礎穴に差し込んでから注いでください。
- ・付属部品の取り付けの際、締めすぎにご注意ください。また、電動ドライバーをご使用の際には、低速回転で締め付けるか手締めで行ってください。
- ・取り付け完了後は、ネジ・ボルトに緩みや傾きがないよう再度ご確認ください。
- ・施工終了後は汚れ・傷が無いこと、がたつきなど使用上危険な箇所が無いか確認してください。また、商品に対して、乗る、寄りかかるなどの行動や物を載せる、掛けるなどの行為をしないでください。
- ・電気配線や結線工事は、電気有資格者にご依頼ください。工事完了後は必ず通電し、正常に動作することを確認してください。

### ■ ご理解

- ・本製品は改良の為、予告なしに仕様等を変更することがありますのでご了承ください。

### ■ お手入れ方法

安全に美しくご使用いただくために、定期的なメンテナンスをお願いいたします。

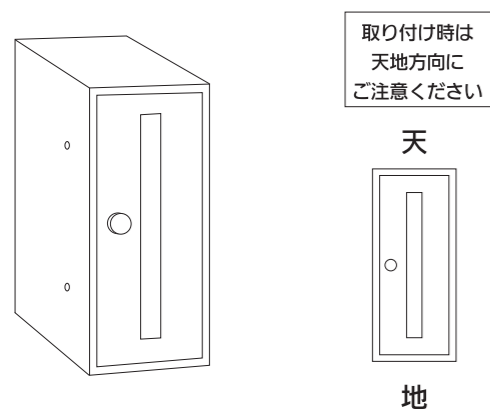
- ・長年ご使用いただくとネジ・ボルト類がゆるむことがありますので、締め直しをお願いいたします。
- ・汚れた場合は、ほこりや土を取り除き、柔らかい布やスポンジで水洗いした後に乾拭きしてください。
- ・落ちにくい汚れの場合は中性洗剤をぬるま湯で薄め、柔らかい布やスポンジで汚れを落としてください。その後に洗剤が残らないよう十分に水で洗い流して乾拭きしてください。

- ・本品はアルミ等の金属製ですが塩害（潮風に含まれる塩分による被害）・酸性雨・排気ガス・新築完成後の洗浄剤その他の要因によりまれにもらい錆が発生する場合があります。特に台風の後には内陸部でも塩害によるもらい錆が発生しやすくなりますので、天候回復次第、速やかにお拭き取りください。

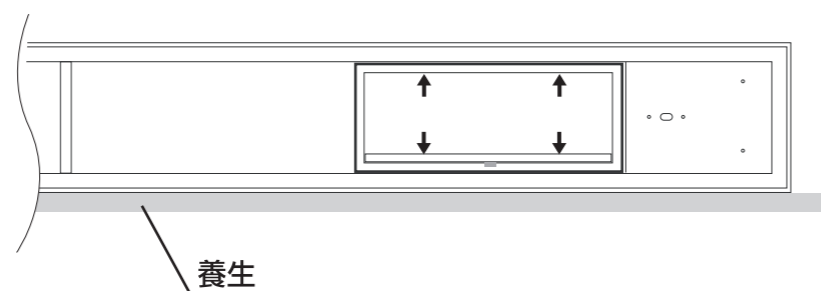
## 1. ポストの取り付け

※ポストは別梱包です  
※ポスト付属の取扱説明書もご確認ください

- ①  
ポストを梱包箱から取り出します



- ②  
門柱にポストをゆっくりと挿入し、門柱側のビス穴にポストの内側からトラスタッピングビス(門柱に付属)で固定してください

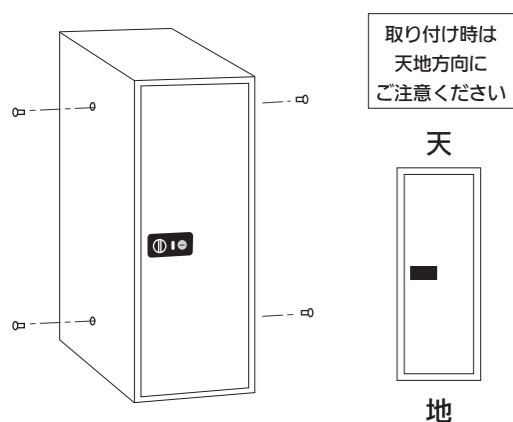


- ⚠️注意  
※必ず床面を養生し製品に傷が付かないようご注意ください  
※ポスト挿入時に門柱に傷を付けないようご注意ください

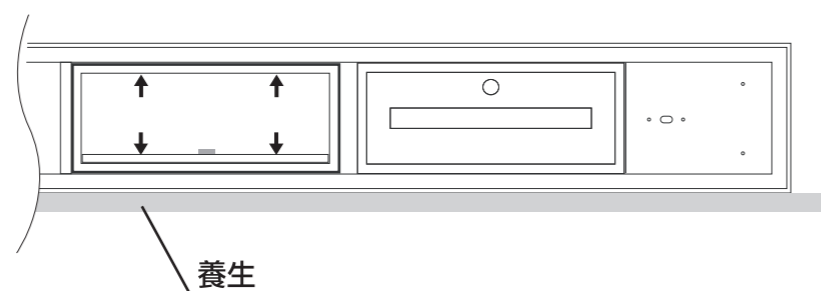
## 2. 宅配ボックスの取り付け

※宅配ボックスは別梱包です  
※宅配ボックス付属の取扱説明書もご確認ください

- ①  
宅配ボックスを梱包箱から取り出し、両側面の取り付け穴キャップを外します(内側からツメ部分をつまみ押し出してください)



- ②  
門柱に宅配ボックスをゆっくりと挿入し、門柱側のビス穴に宅配ボックスの内側からトラスタッピングビス(門柱に付属)で固定してください



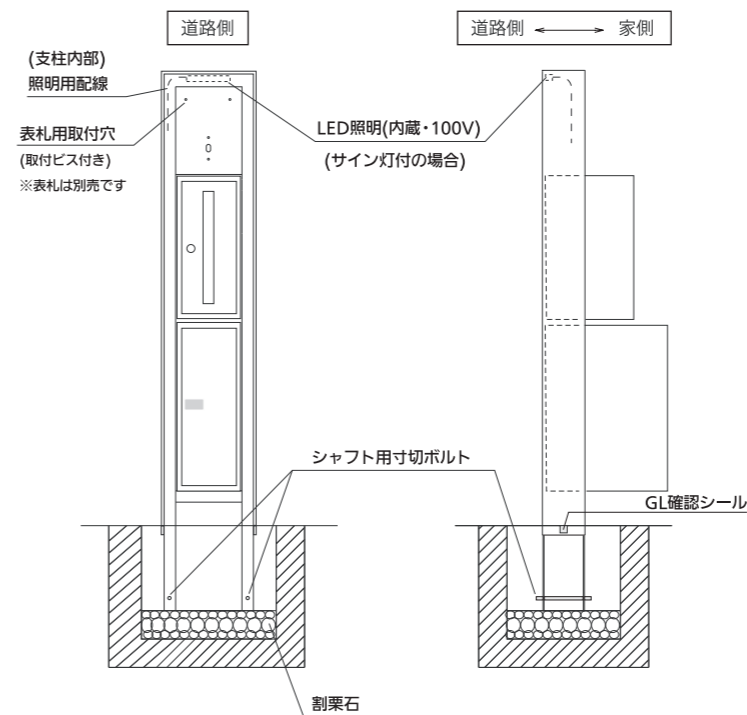
- ⚠️注意  
※必ず床面を養生し製品に傷が付かないようご注意ください  
※宅配ボックス挿入時に門柱に傷を付けないようご注意ください

## 電気配線工事について

- 電気配線工事は専門の電気工事店にご依頼ください。
- 本門柱にはLED100V照明が内蔵されています。照明用電線は、WFφ1.6またはφ2.0の3芯単線(アース線)をご使用ください。
- 照明用電線とインターホン電線は電線管(屋外用可とう電線管)を使用して隔離してください

## 3. 基礎の設置

門柱の設置前に基礎を完成させます。



### 【門柱付属品】

- 本書(取扱説明書) : 1枚
- 表札取付穴用M4×20トラスタッピングビス : 2本
- インターホン取付用M4×20トラスタッピングビス : 2本
- ポスト取付用M4×20トラスタッピングビス : 4本
- 宅配ボックス取付用M4×20トラスタッピングビス : 4本
- シャフト用寸切ボルトφ8×150 : 2本

※門柱、ポスト、宅配ボックスはそれぞれ別梱包です

### 【ポスト付属品】

- ポスト取扱説明書 : 1枚
- L型棒 (ダイヤル暗証番号変更用) : 1本

### 【宅配ボックス付属品】

- 宅配ボックス取扱説明書 : 1枚
- キー : 2本

## 4. 門柱の設置

※1 サイン灯付の場合

- ①  
支柱(左、右)の下部にシャフトを挿入してから門柱を建て支え棒を取り付け、しっかりと自立させてください。

- ⚠️注意 支え棒はコンクリートが完全に固まるまで外さないでください

- ②  
背面パネルを取り外し、インターホン用電線管を支柱(右)の下部開口から挿入しインターホン配線を上部まで通線し、道路側へ露出させてください。

- ⚠️注意 背面パネルを取り外す際は本体等に傷をつけないようご注意ください。また取付用ビスをなくさないようご注意ください。

(サイン灯付の場合)

- ③ ※フタの取り外し手順：家側にスライドさせると上に外せるようになります。取り付けの際は逆の手順で取り付けてください。

- フタを取り外し、照明用電線管と照明用配線を支柱(左)の下部開口から挿入し、引き上げてください。その後、LED照明の配線と結線し、柱内に戻してください。

- ⚠️注意 フタを取り外す際は本体等に傷をつけないようご注意ください。また取付用ビスをなくさないようご注意ください。

- ④  
寸法と門柱の水平・垂直を確認のうえ、設置位置を確定しコンクリート打ちをしてください。その際は各電線管の先端は家側との接続まで地表に仮出ししてください。確認後、背面パネルとフタを取付け養生してください。

- ⚠️注意 GL確認シールの指示ラインを必ず守ってください。

