

ヴェスティL ヴェスティS 門柱対応 オーダーデザイン表札

取付・取扱説明書

商品施工に関しては、この「取付・取扱説明書」をよくお読みいただき正しい施工とご使用をお願いいたします。

■ 事前注意事項

・商品の施工に関しましては必ず本書に従ってください。本書に記載されていないような商品への加工・改造は行わないでください。

■ 設置の取扱い注意

・付属部品の取り付けの際、締めすぎにご注意ください。また、電動ドライバーをご使用の際には、低速回転で締め付けるか手締めで行ってください。取り付け完了後は、ネジ・ボルトに緩みや傾きがないよう再度ご確認ください。

・施工終了後は汚れ・傷が無いこと、がたつきなど使用上危険な箇所が無いか確認してください。また、商品に対して、乗る、寄りかかるなどの行動や物を載せる、掛けるなどの行為をしないでください。

■ ご理解

・本製品は改良の為、予告なしに仕様等を変更することがありますのでご了承ください。

■ お手入れ方法 ——— 安全に美しくご使用いただくために、定期的なメンテナンスをお願いいたします。

・長年ご使用いただくとネジ・ボルト類がゆるむことがありますので、締め直しをお願いいたします。

・汚れた場合は、ほこりや土を取り除き、柔らかい布やスポンジで水洗いした後に乾拭きしてください。

・落ちにくい汚れの場合は中性洗剤をぬるま湯で薄め、柔らかい布やスポンジで汚れを落としてください。

その後に洗剤が残らないよう十分に水で洗い流して乾拭きしてください。

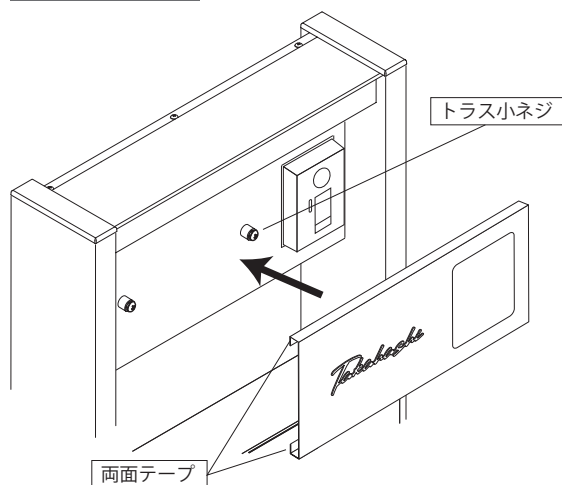
・本品はステンレス等の金属製ですが塩害（潮風に含まれる塩分による被害）・酸性雨・排気ガス・新築完成後の洗剤その他の要因によりまれにもらい錆が発生する場合があります。特に台風の後は内陸部でも塩害によるもらい錆が発生しやすくなりますので、天候回復次第、速やかにお拭き取りください。

取付方法

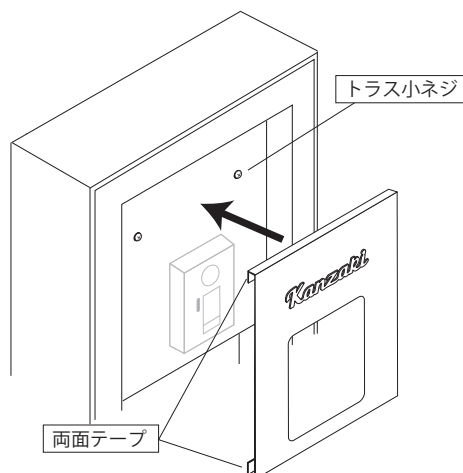
デザインパネル表札

表札背面の両面テープの剥離紙をはがし、取付位置にあてがい圧着してください。

ヴェスティL



ヴェスティS



※トラス小ネジは取り外さずに表札を取り付けてください。

プレート表札の取付方法は裏面に記載しています。

取付方法

プレート表札

ヴェスティル

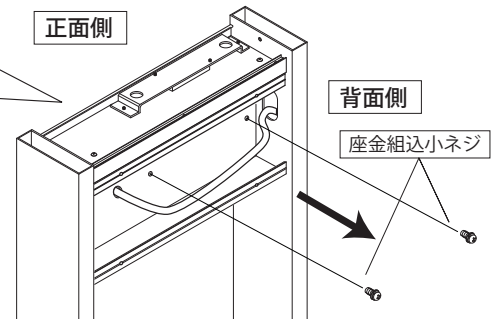
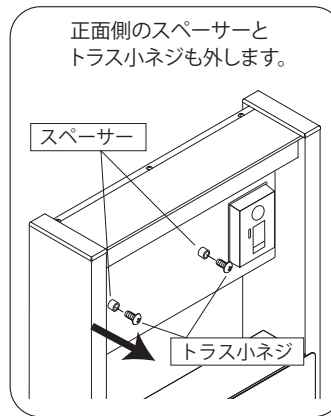
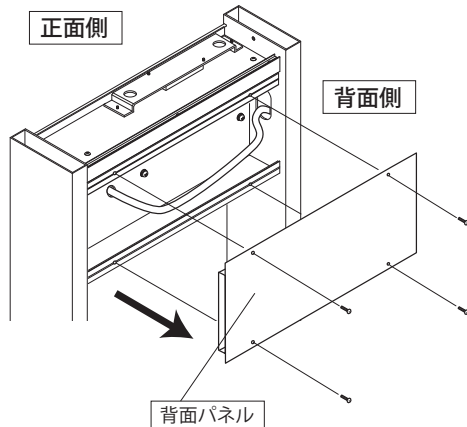
あらかじめご用意ください

プラスドライバー



① 背面パネルを取り外してください。

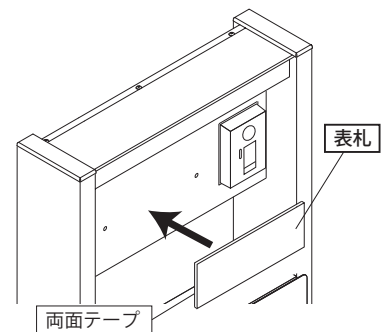
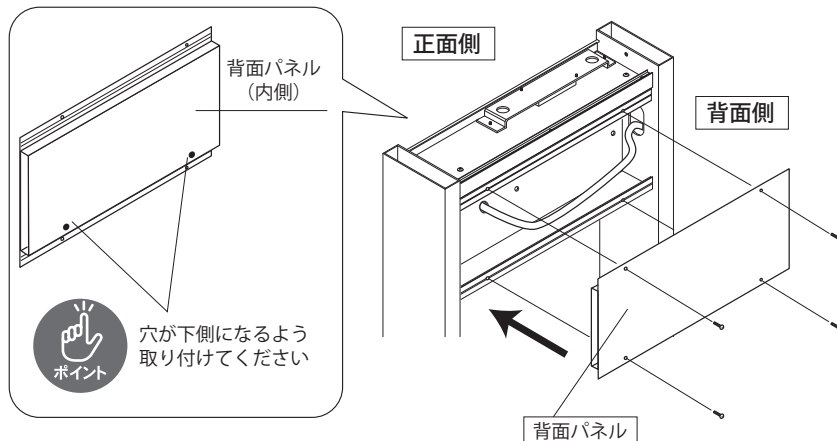
② 中に取り付けられている座金組込小ネジ、正面側のスペーサーとトラス小ネジを取り外します。



※取り外した座金組込小ネジとスペーサーとトラス小ネジは表札取付には使用しません。廃棄する場合は、お住まいの廃棄物のルールに従って廃棄して下さい。

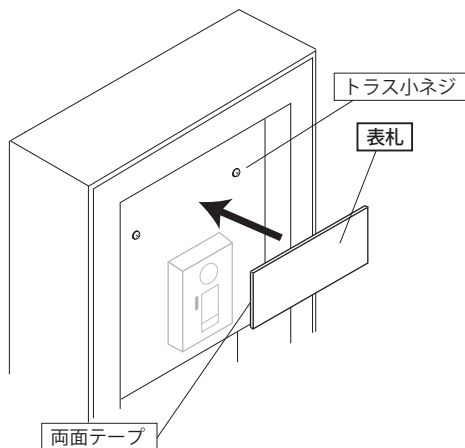
③ 下図のように上下の向きを確認のうえ、背面パネルを取り付けてください。

④ 表札背面の両面テープの剥離紙をはがし、取付位置にあてがい圧着してください。



ヴェスティS

表札背面の両面テープの剥離紙をはがし、取付位置にあてがい圧着してください。



※トラス小ネジは取り外さずに表札を取り付けてください。

お問い合わせ・ご意見は下記へご連絡ください。



銘板・表札の総合メーカー
株式会社 **丸三タカギ**

〒580-0041 大阪府松原市三宅東4丁目1695-1

TEL:072-338-6620 (代表) FAX:072-338-2800

取付方法

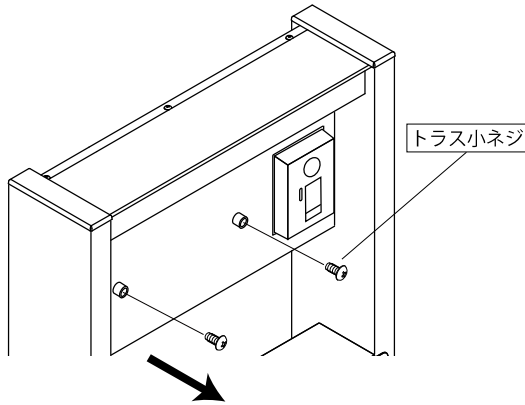
金具取付表札 (同梱ビス取付仕様タイプ)

ヴェスティレ

付属品内容

- 座金 2個
- 皿小ネジ 2本
- キャップ 2個

① トラス小ネジをプラスドライバーで取り外します。



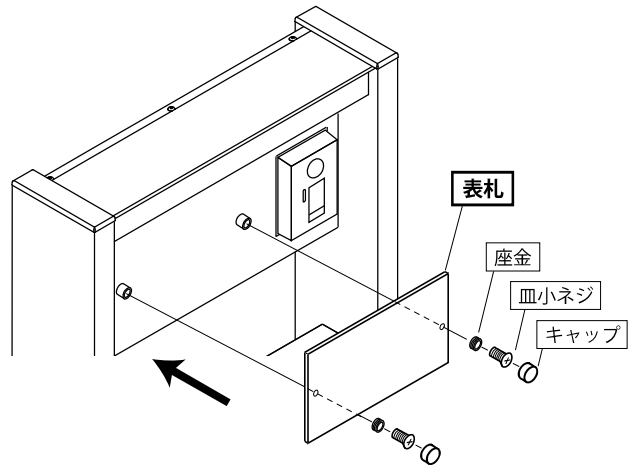
※取り外したトラス小ネジは表札取付には使用しません。
廃棄する場合は、お住まいの廃棄物のルールに従って
廃棄して下さい。

あらかじめご用意ください

プラスドライバー



② 表札を門柱本体にあてがい表札・座金を通した皿小ネジを
プラスドライバーで固定します。その後キャップを取付けます。

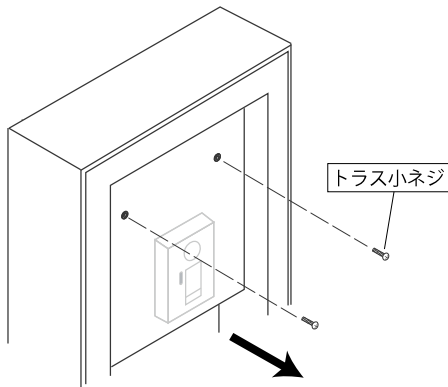


ヴェスティS

付属品内容

- 座金 2個
- 皿ネジ 2本
- スペーサー 2本
- キャップ 2個

① トラス小ネジをプラスドライバーで取り外します。



※取り外したトラス小ネジは表札取付には使用しません。
廃棄する場合は、お住まいの廃棄物のルールに従って
廃棄して下さい。

あらかじめご用意ください

プラスドライバー



② 表札を門柱本体にあてがいスペーサー・表札・座金を通した皿ネジを
プラスドライバーで固定します。その後キャップを取付けます。

