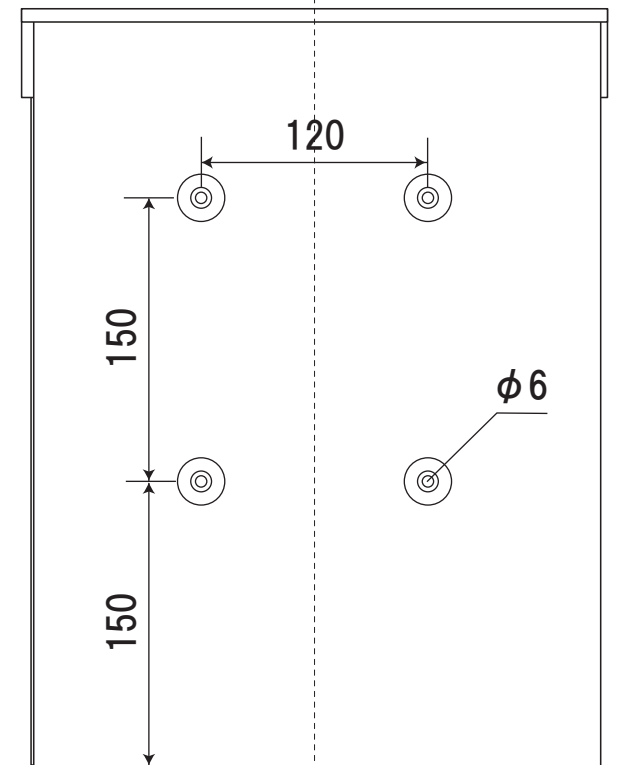
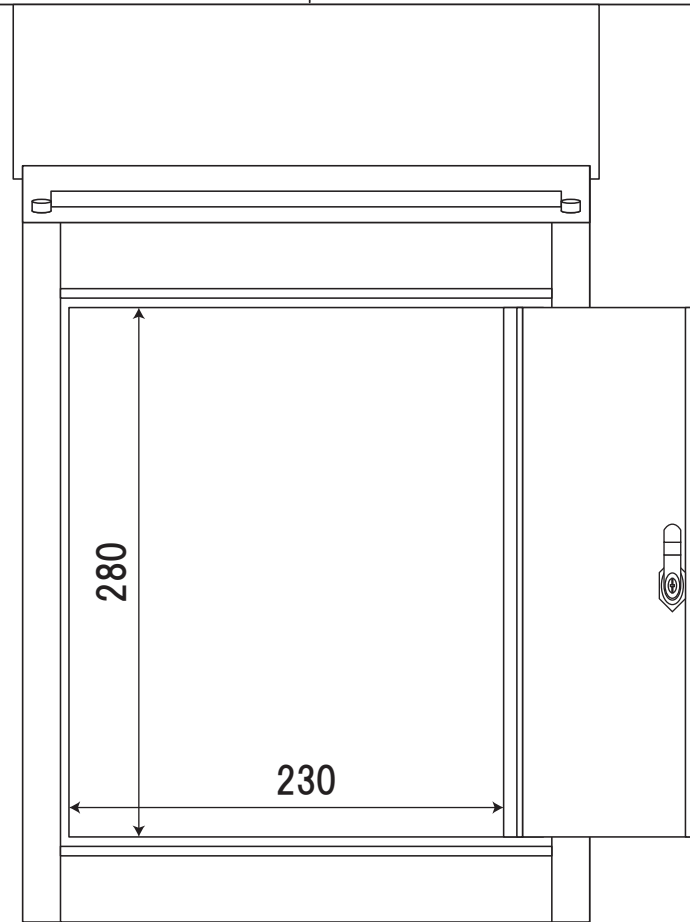
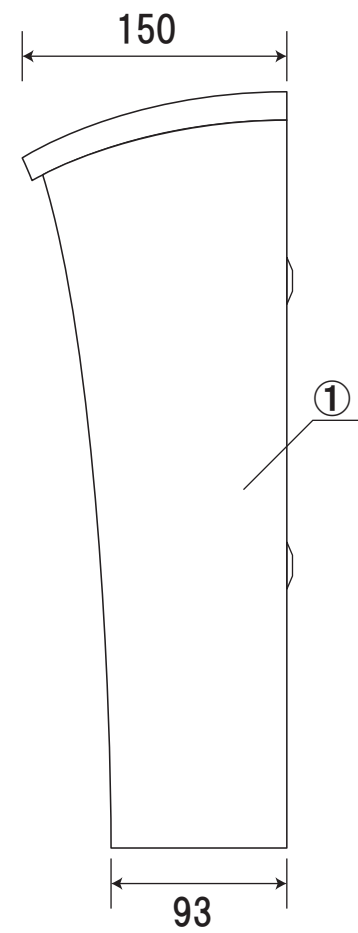
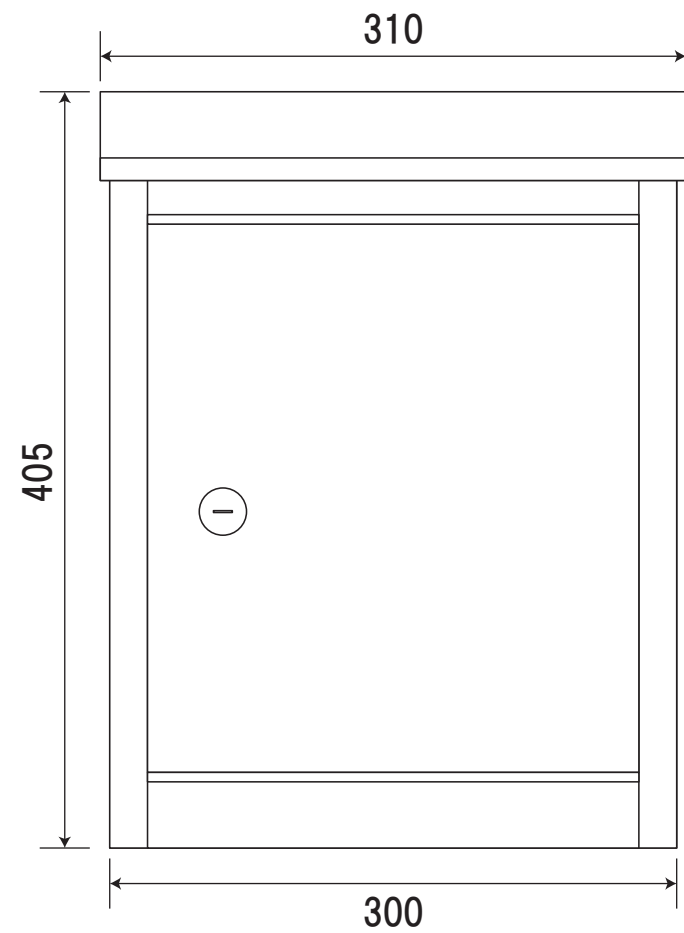
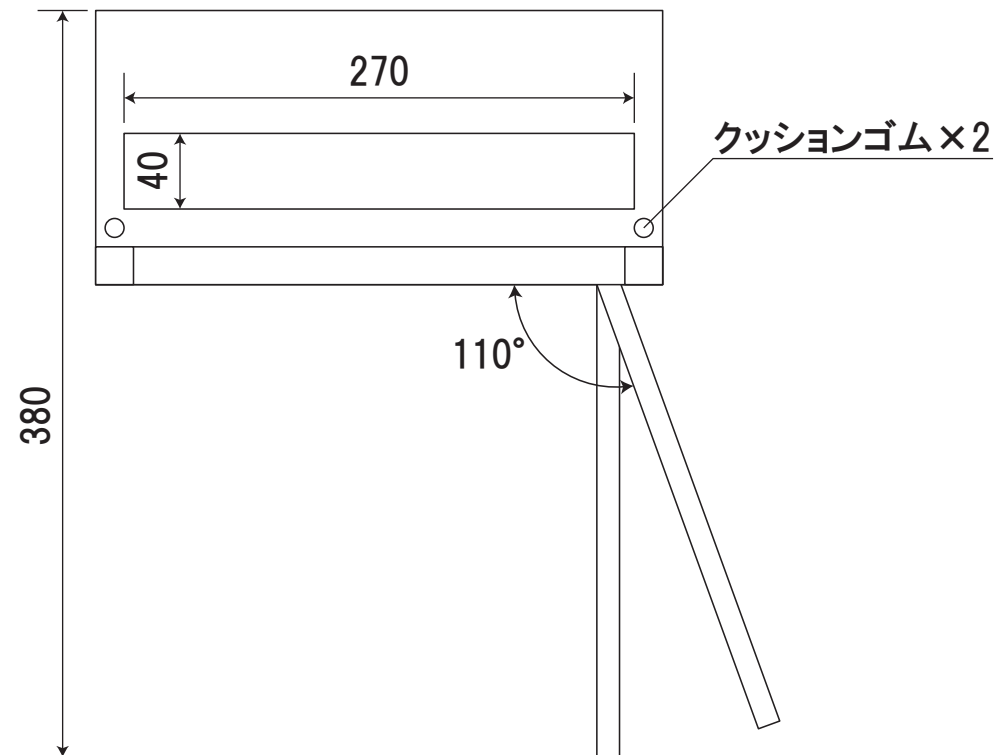


符号	部品名	材質	色調/仕上げ	備考
①	ポスト本体	スチール	焼付塗装	



投函口サイズ



■付属品

- カギ:2本
- カールプラグ:4本
- 取付け用ビス:4本
- 取付け穴用ゴムパッキン:4個

■カラーバリエーション

- ホワイト
- グリーン
- ステンレス

訂 正	2015 11月 19日	背面穴ピッチ変更	月 日		備考	名称 スタイリッシュポスト	A3	作製 2015/11/19	縮尺 1/4	重量 約3,250g	株式会社エクスタイル	承認	図面 No. NZ_SHP			
	月 日		月 日									考査		設計	担当	製図
	月 日		月 日													
	月 日		月 日													