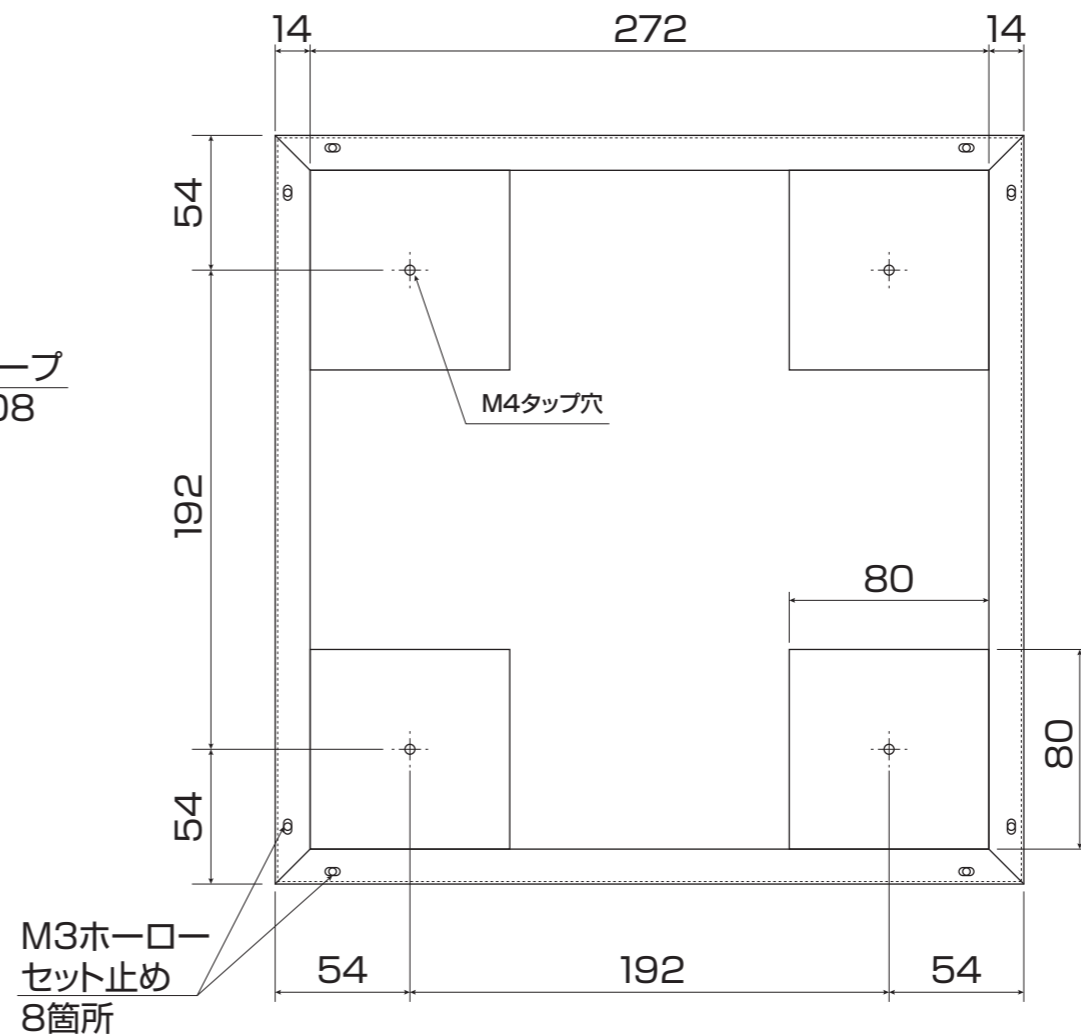
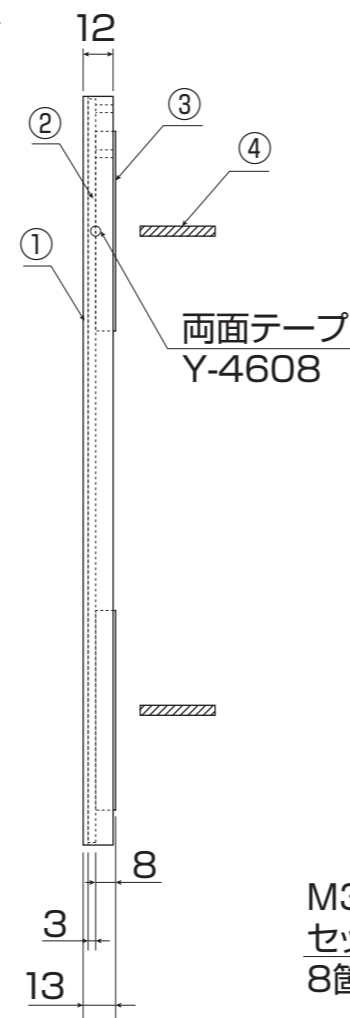
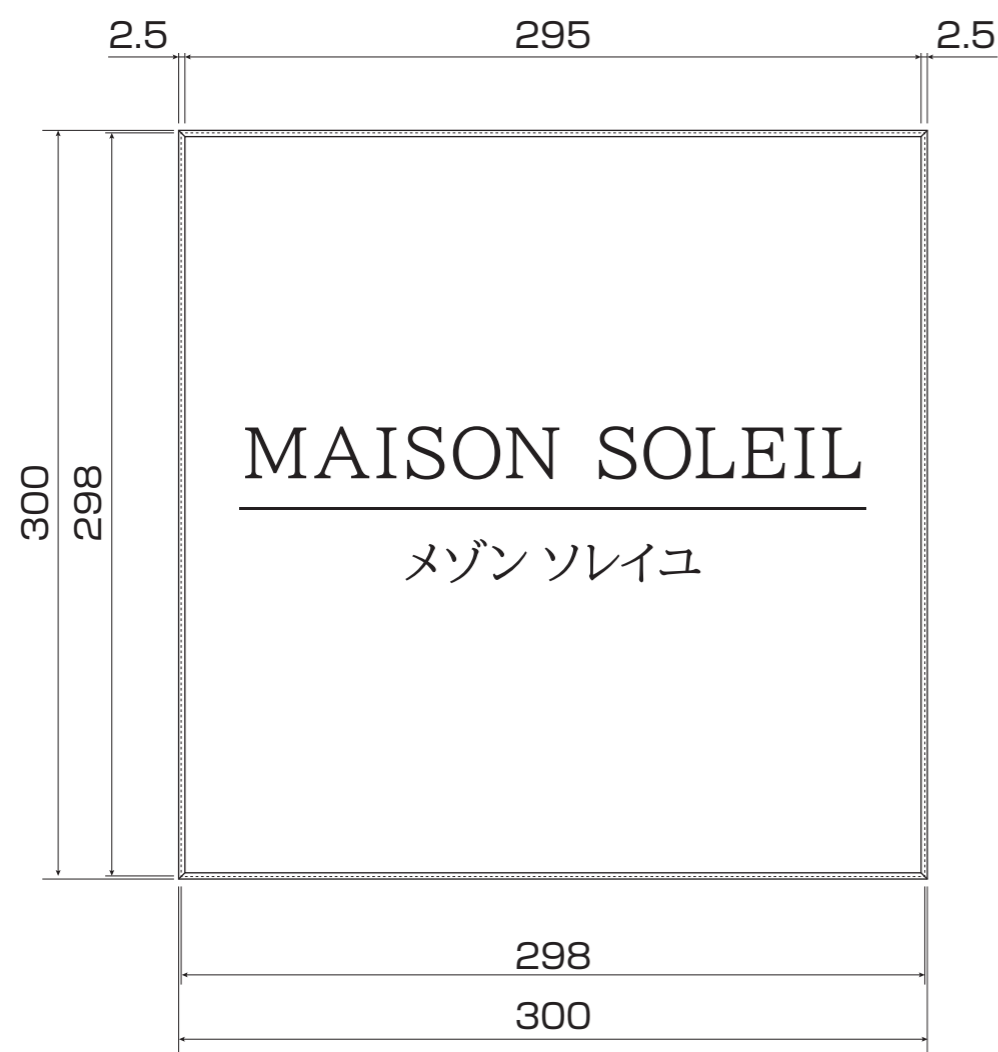


符号	部品名	材質	色調/仕上げ	サイズ	数量	備考
①	アルミフレーム	アルミ		W300×H300×D12	1	
②	タイル	セラミックタイル		W298×H298×T3	1	
③	黒アクリル	黒アクリル		W80×H80×T8	4	
④	寸切りボルト	SUS	生地	M4×40mm	4	



■印字方法 サンドブラスト

■取扱説明書
IELOGO_取説_
ACDEFJLNST_A3_2403

■付属品
寸切りボルト M4×40mm

■カラーバリエーション



T1 コルテン鋼



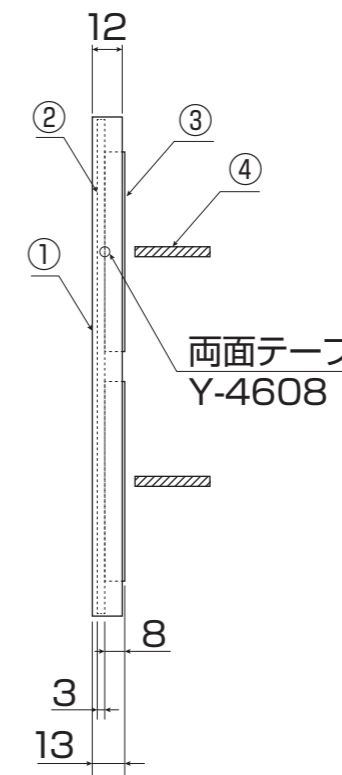
T2 クォーツサイト



T3 メタルダーク

訂 正	月 日		月 日		分類 IELOGO vol.5 銘板	作製 年 月 日 2024/03/29	承認	図面NO GZ_タイルサイン_MTL1-			
	月 日		月 日								
	月 日		月 日								
	月 日		月 日								
					商品名 タイルサイン MTL1-	縮尺 1:3		営業	設計 追上	担当 追上	製図 追上

符号	部品名	材質	色調/仕上げ	サイズ	数量	備考
①	アルミフレーム	アルミ		W600×H200×D12	1	
②	タイル	セラミックタイル		W598×H198×T3	1	
③	黒亚克力	黒亚克力		W80×H80×T8	4	
④	寸切りボルト	SUS	生地	M4×40mm	4	



■印字方法 サンドブラスト

■取扱説明書
IELOGO_取説_ ACDEFJLNST_A3_2403

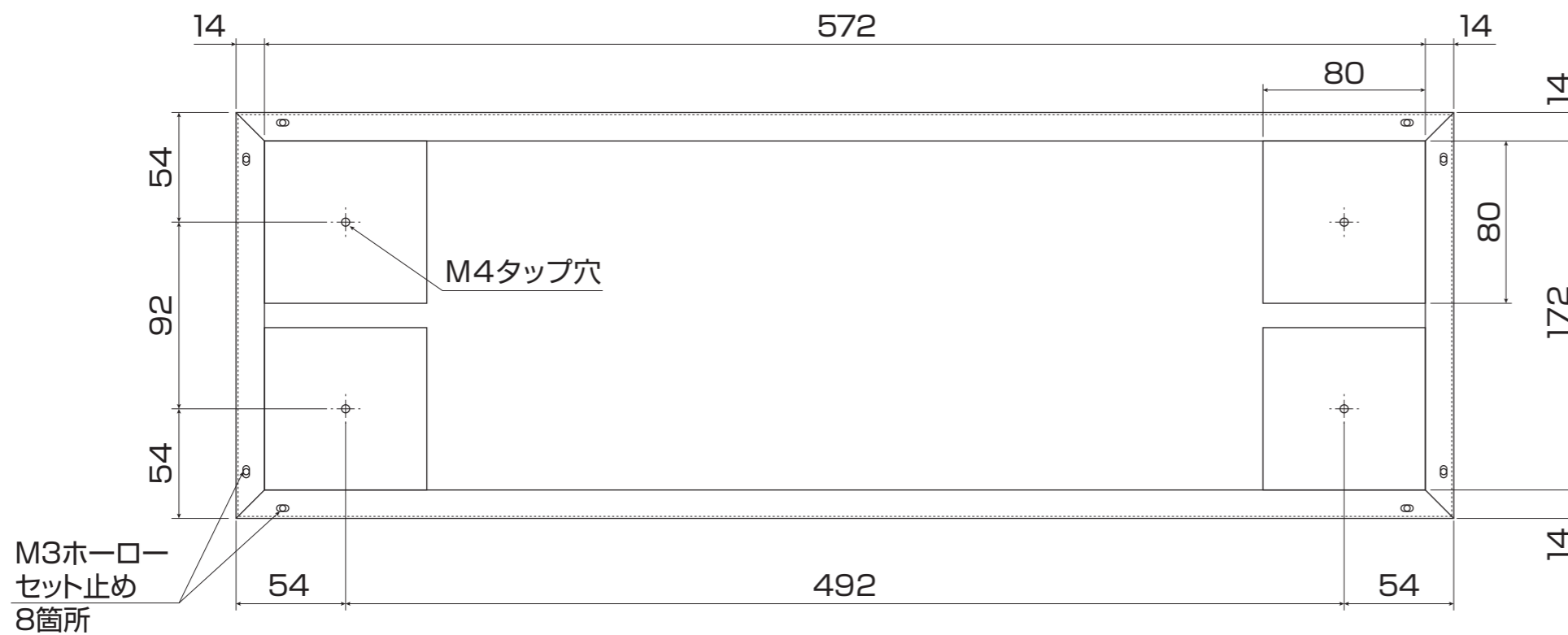
■付属品
寸切りボルト M4×40mm

■カラーバリエーション

T1 コルテン鋼

T2 クォーツサイト

T3 メタルダーク



訂 正	月 日		月 日		分類	IELOGO vol.5 銘板	作製	年 月 日	2024/03/29	承認		図面NO	GZ_タイルサイン_MTL3-
	月 日		月 日		商品名	タイルサイン MTL3-	縮尺	1:3		営業	設計	担当	追 上
	月 日		月 日								担当	追 上	
	月 日		月 日								製図	追 上	