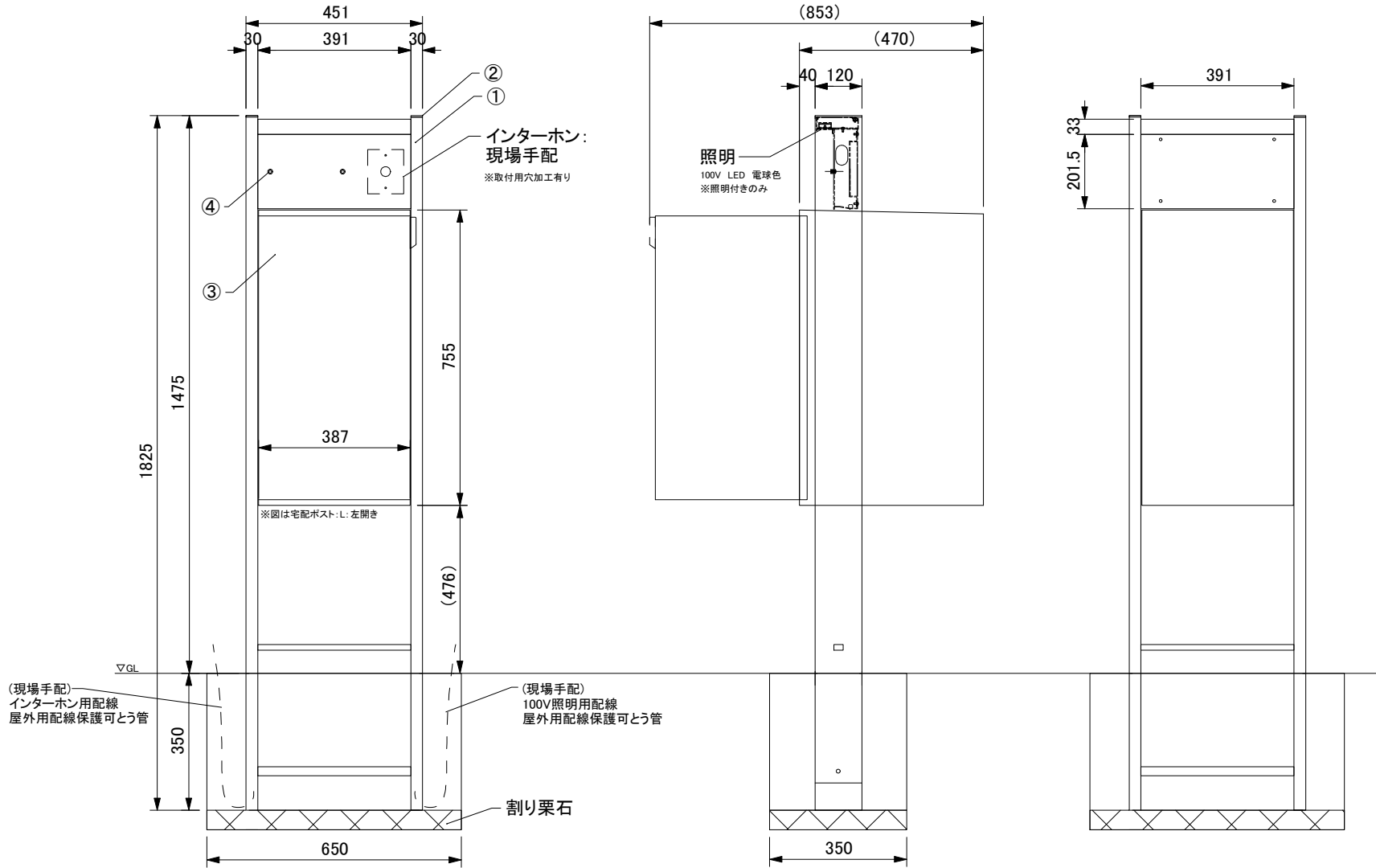


- 照明付き:M●M△-○
- 照明なし:M●M△N-○
- 門柱色
- H:プラチナステン
- B:ブラック
- △宅配ポスト色
- 70:ホワイト
- 80:ブラック
- 宅配ポスト開き勝手
- R:右開き
- L:左開き



④	表札取付用スペーサー	材質:アルミ ※捨てネジ(付属品)
③	宅配ポスト	材質:スチール焼付塗装(ホワイト/ブラック) ※開き勝手:右開き/左開き
②	エンドキャップ	材質:樹脂(①の近似色)
①	門柱	材質:アルミ形材(プラチナステン/ブラック)
部番	部品名	適用

訂 正	年月日		分類 宅配ボックス搭載門柱	商品名 レガリオ2(アルミカラー)	縮尺	株式会社 丸三タカキ	承認	承認	担当	製図	図番
	年月日						高木	木林	乾	乾	GZレガリオ2(アルミカラー)
	年月日										作成日
	年月日										2024年4月15日

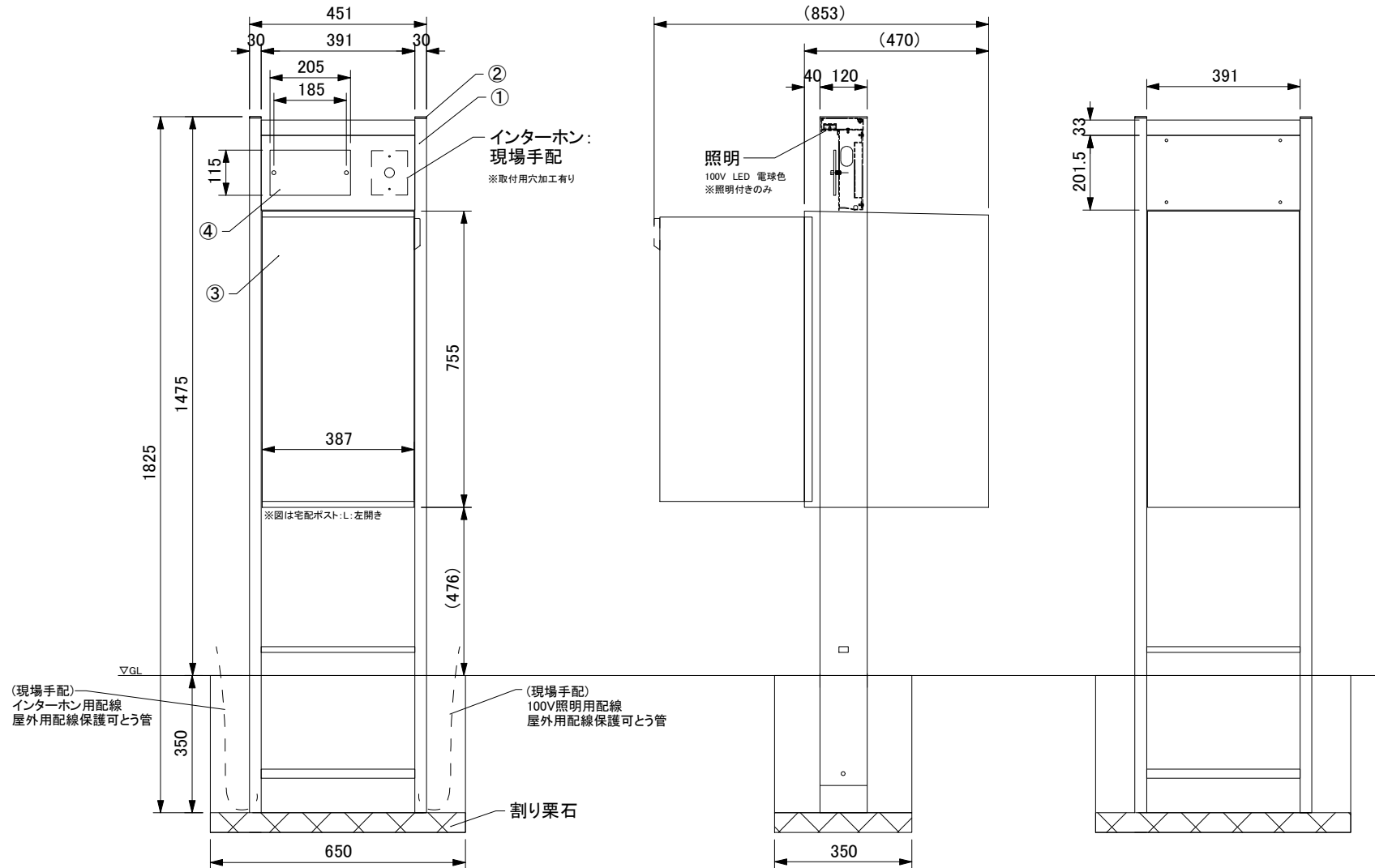


■照明付き:M●M△-○-P  
 ■照明なし:M●M△N-○-P

●門柱色  
 H:プラチナステン  
 B:ブラック

△宅配ポスト色  
 70:ホワイト  
 80:ブラック

○宅配ポスト開き勝手  
 R:右開き  
 L:左開き



④	表札	材質:透明アクリル ネームシール黒/白各1枚付属
③	宅配ポスト	材質:スチール焼付塗装(ホワイト/ブラック) ※開き勝手:右開き/左開き
②	エンドキャップ	材質:樹脂(①の近似色)
①	門柱	材質:アルミ形材(プラチナステン/ブラック)
部番	部品名	適用

訂正	年月日		分類	宅配ボックス搭載門柱		株式会社 丸三カキ	承認	承認	担当	製図	製図	認番	GZレガリオ2(アルミカラー)							
	年月日			商品名	レガリオ2(アルミカラー)								縮尺	高木	木林	乾	乾	認番	GZレガリオ2(アルミカラー)	
	年月日																		作成日	2024年4月15日
	年月日																			

■照明付き:M●M△-□-○-P  
 ■照明なし:M●M△N-□-○-P

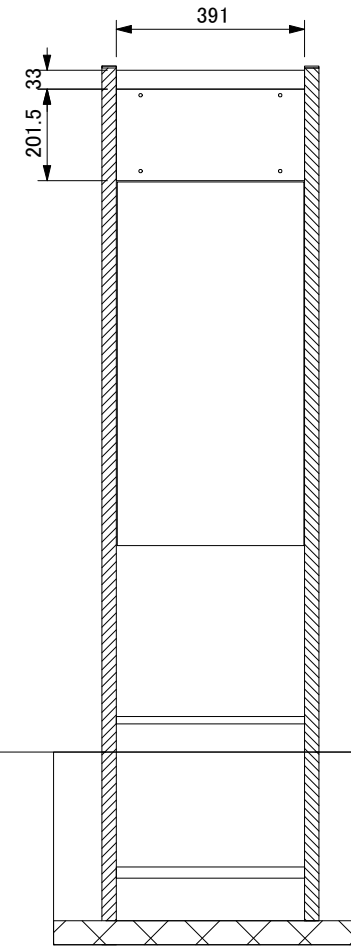
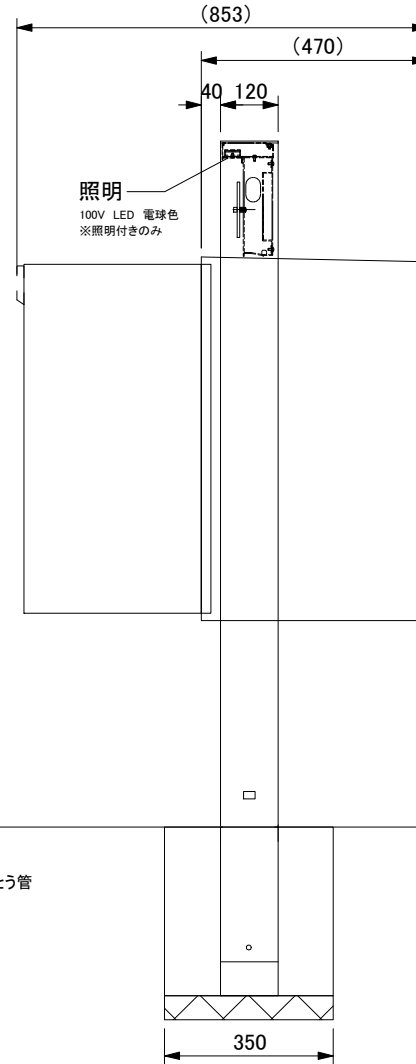
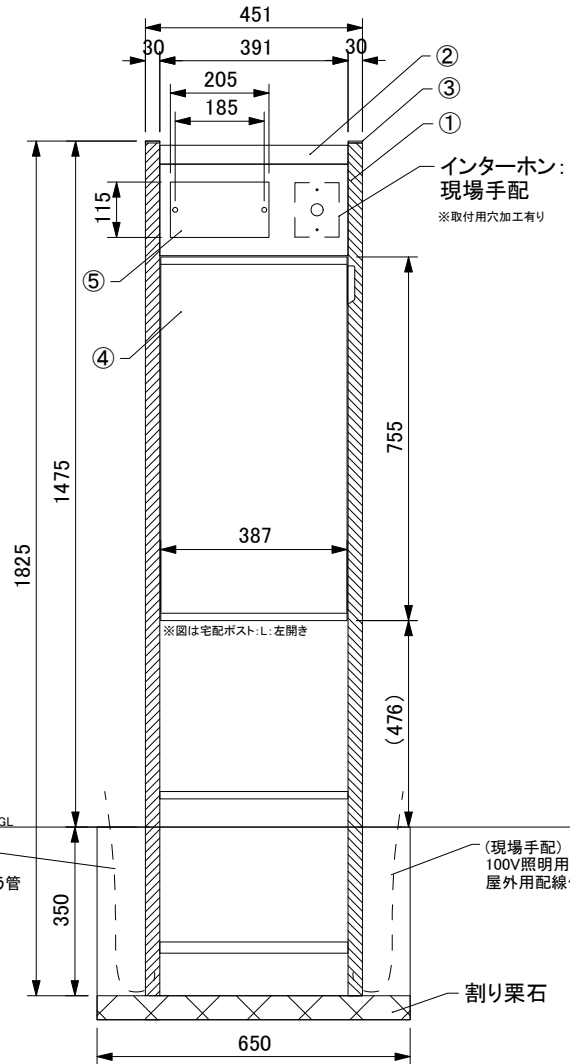
●センターブロック色  
 H:プラチナステン  
 B:ブラック

△宅配ポスト色  
 70:ホワイト  
 80:ブラック

□支柱  
 センターブロック:Hの場合  
 W7:ハニーチェリー  
 YF:キャラメルチーク

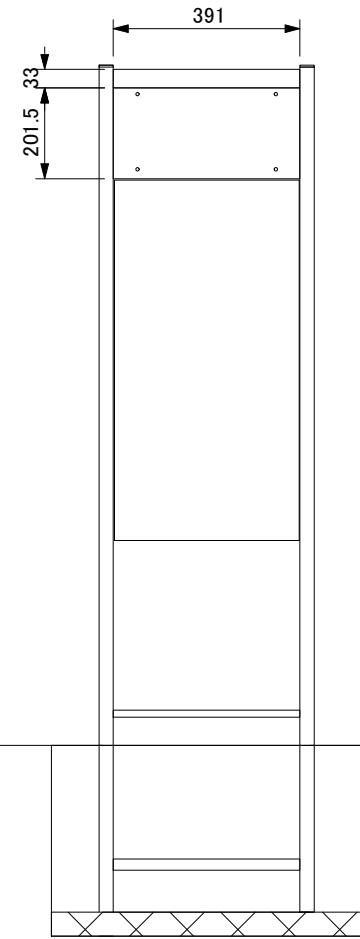
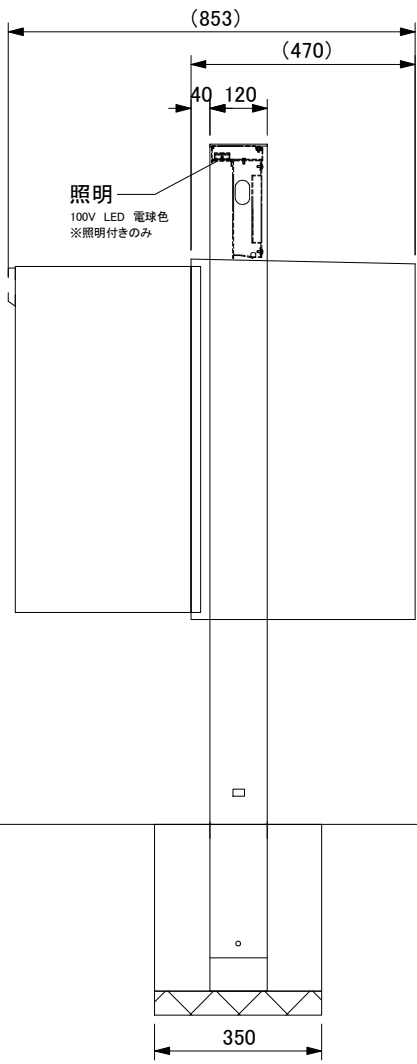
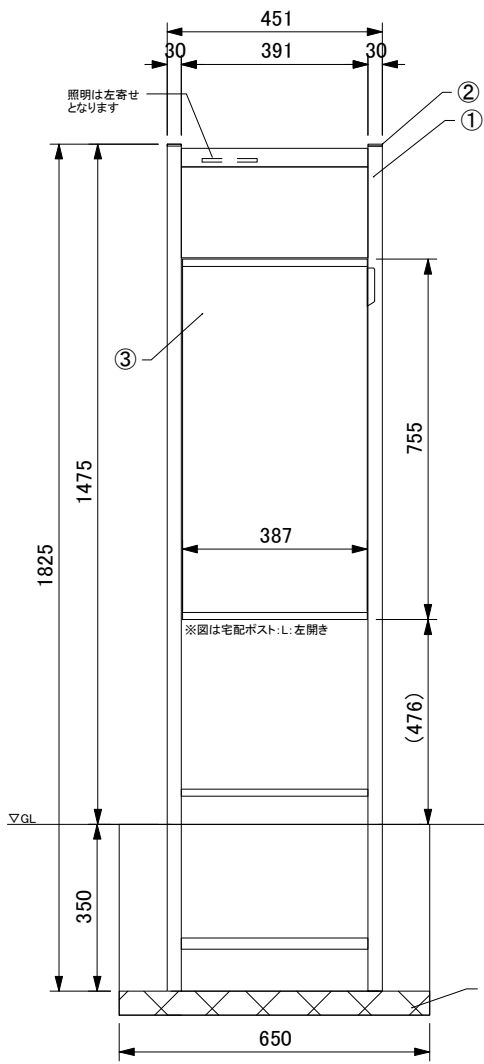
センターブロック:Bの場合  
 YF:キャラメルチーク  
 Z9:シヨコラウォールナット

○宅配ポスト開き勝手  
 R:右開き  
 L:左開き



⑤	表札	材質:透明アクリル ネームシール黒/白各1枚付属
④	宅配ポスト	材質:スチール底付塗装(ホワイト/ブラック) ※開き勝手:右開き/左開き
③	エンドキャップ	材質:樹脂(①の近似色)
②	センターブロック	材質:アルミ形材
①	支柱	材質:木目調アルミ形材
部番	部品名	適用

訂 正	年月日		分類 宅配ボックス搭載門柱	商品名 レガリオL2(木目カラー)	縮尺	株式会社 丸三タカキ	承認	承認	担当	製図	図番 GZレガリオL2(木目カラー) 透明アクリル表札付き	
	年月日						高木	木林	乾	乾	作成日	2024年4月15日
	年月日											
	年月日											



- 照明付き: M●M△-○-T
- 照明なし: M●M△N-○-T
- 門柱色
- H: プラチナステン
- B: ブラック
- △ 宅配ポスト色
- 70: ホワイト
- 80: ブラック
- 宅配ポスト開き勝手
- R: 右開き
- L: 左開き

▽GL

350

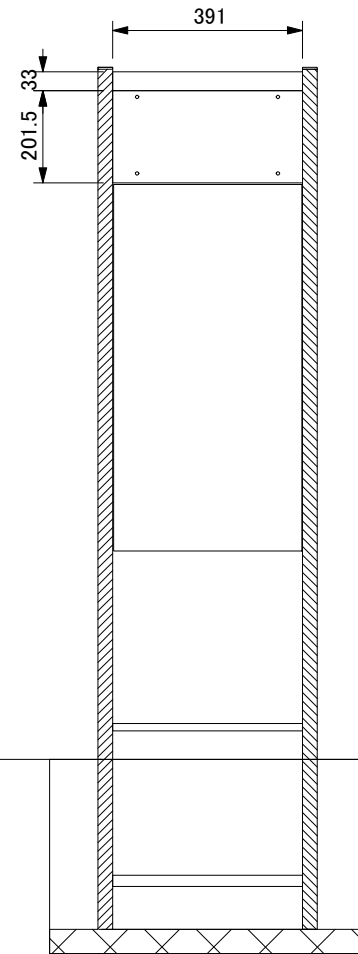
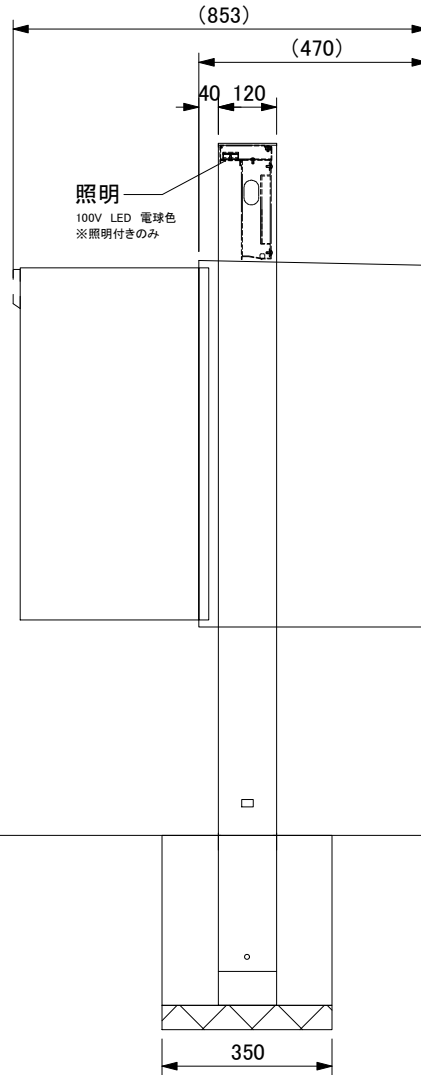
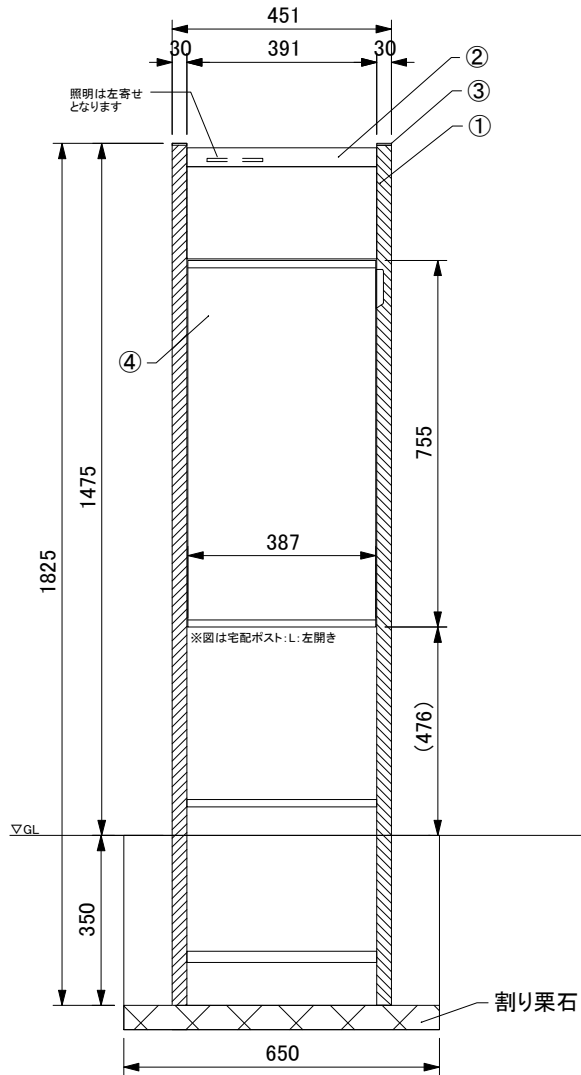
650

割り栗石

※図は宅配ポスト・L: 左開き

③	宅配ポスト	材質: スチール焼付塗装(ホワイト/ブラック) ※開き勝手: 右開き/左開き
②	エンドキャップ	材質: 樹脂(①の近似色)
①	門柱	材質: アルミ材(プラチナステン/ブラック)
部番	部品名	適用

訂正	年月日		分類	宅配ボックス搭載門柱		株式会社 丸三タカギ	承認	承認	担当	製図	製図	図番	GZレガリオ2(アルミカラー) 表札穴・子機穴加工なし							
	年月日			商品名	レガリオ2(アルミカラー)									縮尺	高木	木林	乾	乾	作成日	2024年4月15日
	年月日																			
	年月日																			



- 照明付き:M●M△-□-○-T  
 ■照明なし:M●M△N-□-○-T
- センターブロック色  
 H:プラチナステン  
 B:ブラック
- △宅配ポスト色  
 70:ホワイト  
 80:ブラック
- 支柱  
 センターブロック:Hの場合  
 W7:ハニーチェリー  
 YF:キャラメルチーク
- センターブロック:Bの場合  
 YF:キャラメルチーク  
 Z9:ショコラウォールナット
- 宅配ポスト開き勝手  
 R:右開き  
 L:左開き

④	宅配ポスト	材質:スチール焼付塗装(ホワイト/ブラック) ※開き勝手:右開き/左開き
③	エンドキャップ	材質:樹脂(①の近似色)
②	センターブロック	材質:アルミ形材
①	支柱	材質:木目調アルミ形材
部番	部品名	適用

訂 正	年月日		分類 宅配ボックス搭載門柱	商品名 レガリオL2(木目カラー)	縮尺	株式会社 丸三タカキ	承認	承認	担当	製図	図番 GZレガリオL2(木目カラー) 表札穴・子機穴加工なし	
	年月日						高木	木林	乾	乾	作成日	2024年4月15日
	年月日											
	年月日											