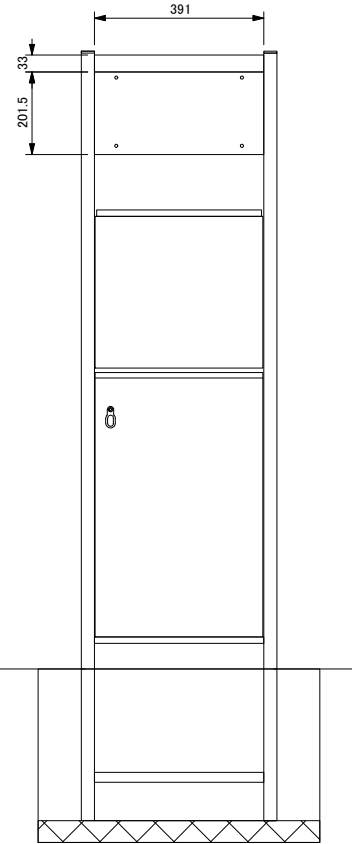
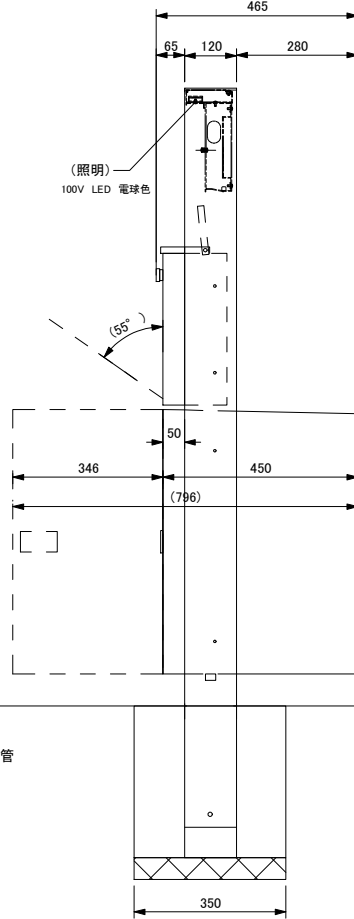
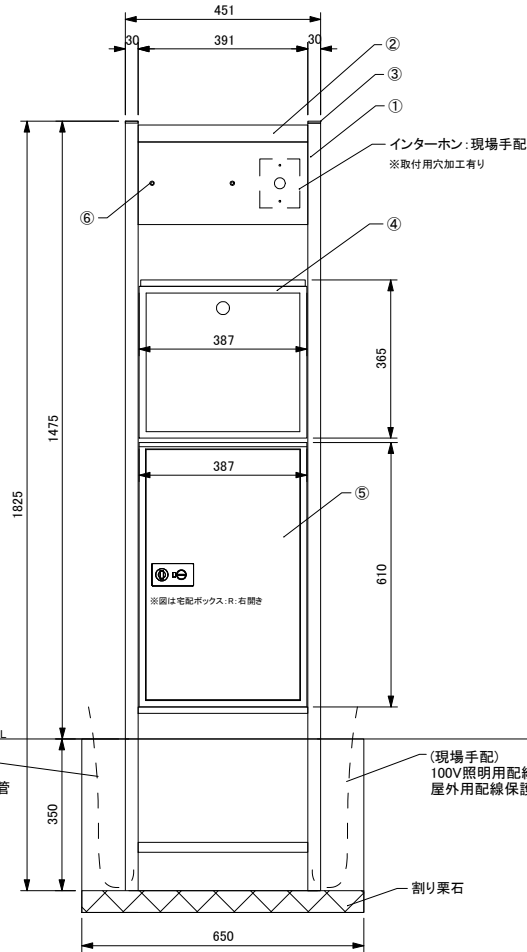
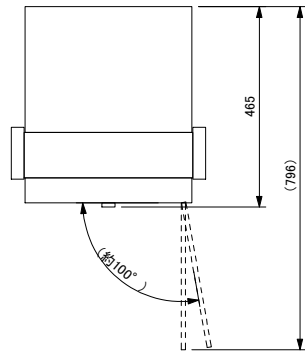


- 照明付き: M●M△-○
- 照明なし: M●M△N-○
- 門柱色
- H: フラチナステン
- B: ブラック
- △ポスト・宅配ボックス色
- 50: ホワイト
- 60: ブラック
- 宅配ボックス開き勝手
- R: 右開き
- L: 左開き

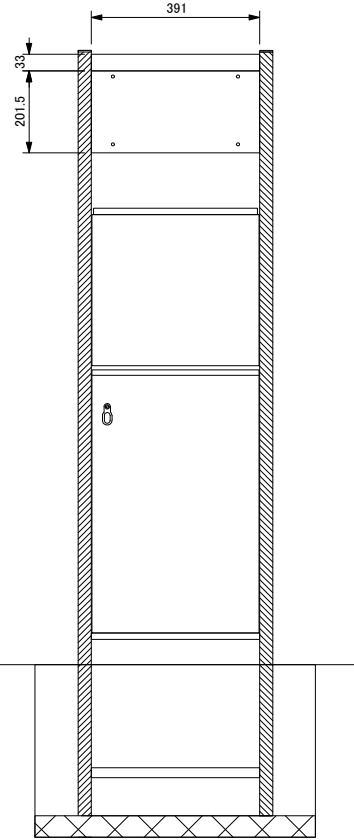
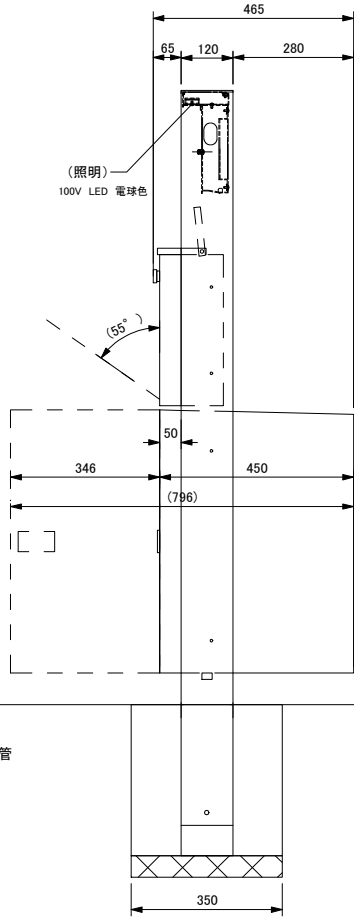
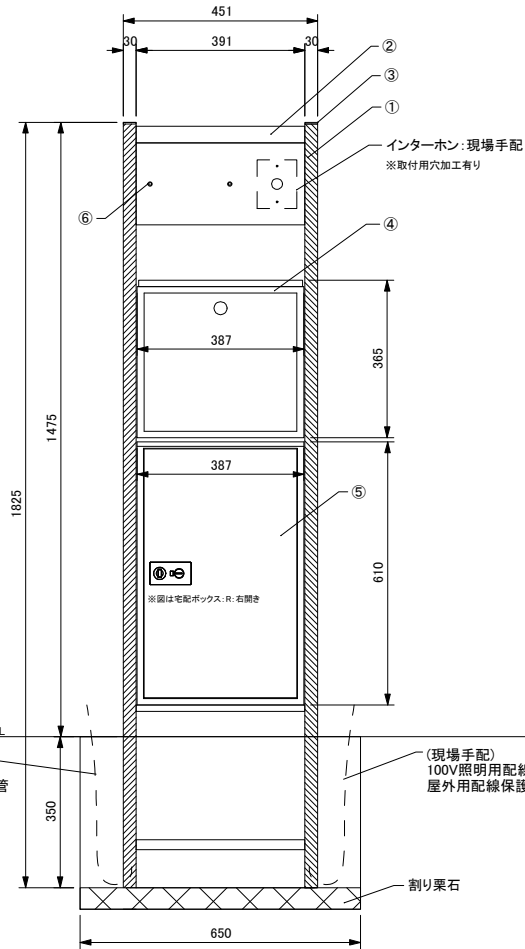


部番	部品名	適用
⑥	表札取付用スベーク	材質: アルミ ※捨てネジ(付属品)
⑤	宅配ボックス	材質: スチール焼付塗装 ※開き勝手: 右開き/左開き
④	メール便最大サイズ対応ポスト	材質: スチール焼付塗装 ※開き勝手: 前開きのみ
③	エンドキャップ	材質: 樹脂(①の近似色)
②	センターブロック	材質: アルミ形材
①	支柱	材質: アルミ形材

訂正	年月日		分類	宅配ボックス搭載門柱		承認	高木	承認	木林	担当	乾	製図	乾	図番	G2レガリオL(アルミカラー)			
	年月日			商品名	レガリオL(アルミカラー)		縮尺		株式会社 丸三多力		高木		木林		乾	乾	作成日	2024年7月29日
	年月日																	
	年月日																	



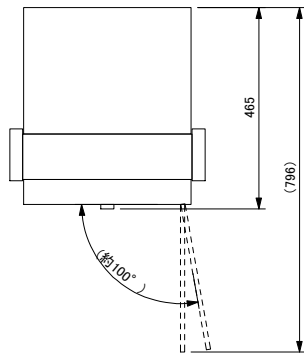
- 照明付き: M●M△-□-○
- 照明なし: M●M△N-□-○
- センターブロック色
- H: プラチナステン
- B: ブラック
- △ ポスト・宅配ボックス色
- 50: ホワイト
- 60: ブラック
- 支柱
- センターブロック: Hの場合
- W7: ハニーチェリー
- YF: キャラメルチーク
- センターブロック: Bの場合
- YF: キャラメルチーク
- Z9: ショコラオールナット
- 宅配ボックス開き勝手
- R: 右開き
- L: 左開き



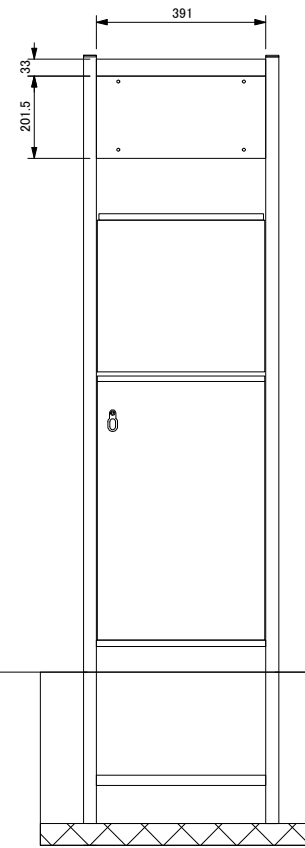
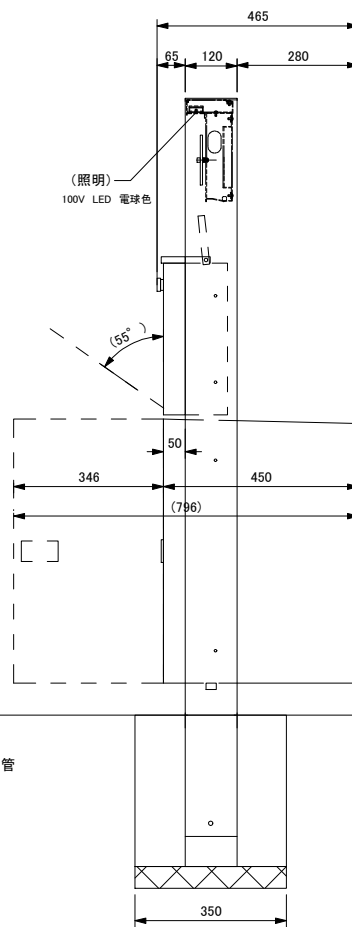
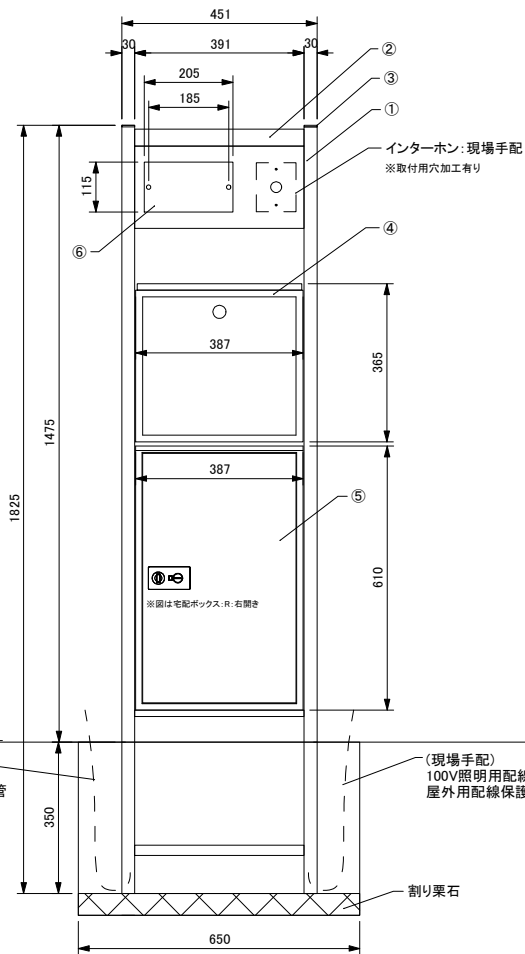
⑥	表札取付用スベサー	材質: アルミ ※捨てネジ(付属品)
⑤	宅配ボックス	材質: スチール焼付塗装 ※開き勝手: 右開き/左開き
④	メール便最大サイズ対応ポスト	材質: スチール焼付塗装 ※開き勝手: 前開きのみ
③	エンドキャップ	材質: 樹脂(①の近似色)
②	センターブロック	材質: アルミ形材
①	支柱	材質: 木目調アルミ形材
部番	部品名	適用

訂 正	年月日		分類 宅配ボックス搭載門柱	商品名 レガリオL(木目カラー)	縮尺	承認 高木	承認 木林	担当 乾	製図 乾	図番 GZレガリオL(木目カラー)
	年月日									
	年月日									
	年月日									
作成日 2024年7月29日										

株式会社 丸三夕カキ



- 照明付き:M●M△-○-P
- 照明なし:M●M△N-○-P
- 門柱色
- H:プラチナステン
- B:ブラック
- △ポスト・宅配ボックス色
- 50:ホワイト
- 60:ブラック
- 宅配ボックス開き勝手
- R:右開き
- L:左開き



(現場手配)
インターホン用配線
屋外用配線保護可とう管

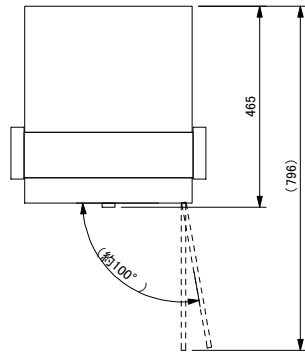
(現場手配)
100V照明用配線
屋外用配線保護可とう管

割り栗石

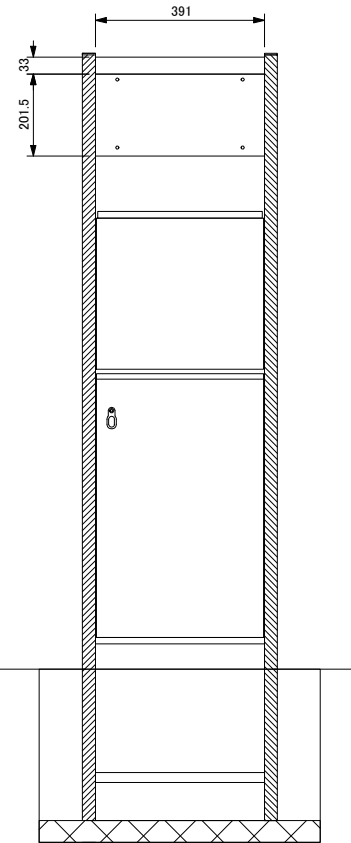
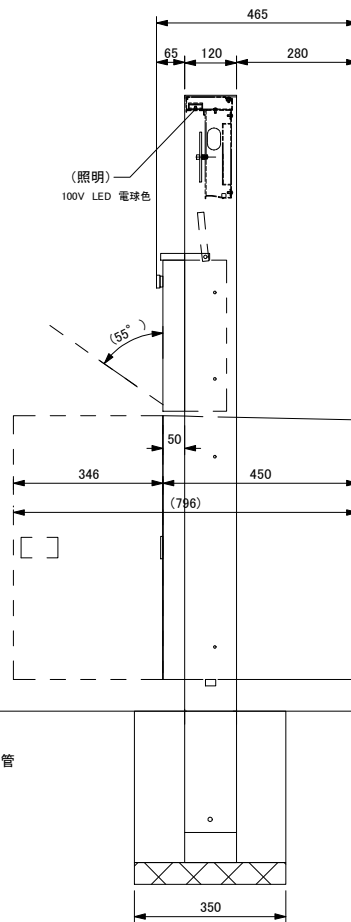
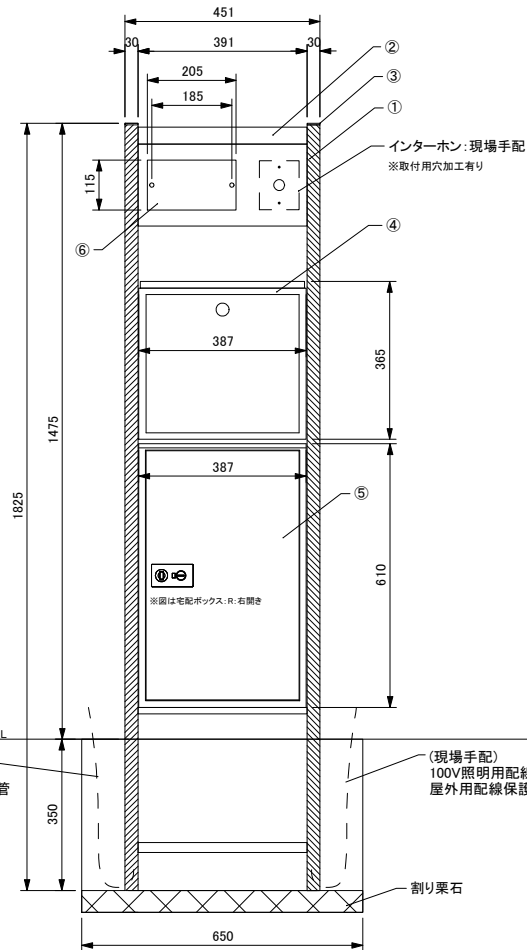
⑥	表札	材質:透明アクリル ネームシール黒/白各1枚付属
⑤	宅配ボックス	材質:スチール焼付塗装 ※開き勝手:右開き/左開き
④	メール便最大サイズ対応ポスト	材質:スチール焼付塗装 ※開き勝手:前開きのみ
③	エンドキャップ	材質:樹脂(①の近似色)
②	センターブロック	材質:アルミ形材
①	支柱	材質:アルミ形材
部番	部品名	適用

訂 正	年月日		分類 宅配ボックス標準仕様	商品名 レガリオL(アルミカラー)	縮尺	承認 高木	承認 木林	担当 乾	製図 乾	図番 GZレガリオL(アルミカラー) 無地板付-P品番
	年月日									作成日 2024年7月29日
	年月日									
	年月日									

株式会社丸三多力



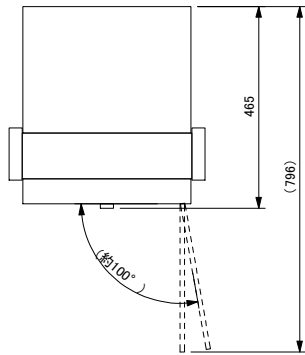
- 照明付き: M●M△-□-○-P
- 照明なし: M●M△N-□-○-P
- センターブロック色
- H: プラチナステーン
- B: ブラック
- △ポスト・宅配ボックス色
- 50: ホワイト
- 60: ブラック
- 支柱
- センターブロック: Hの場合
- W7: ハニーチェリー
- YF: キャラメルチーク
- センターブロック: Bの場合
- YF: キャラメルチーク
- Z9: ショコラウォールナット
- 宅配ボックス開き勝手
- R: 右開き
- L: 左開き



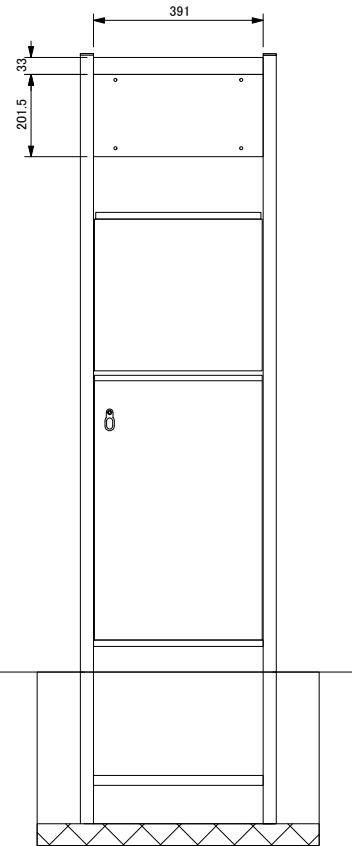
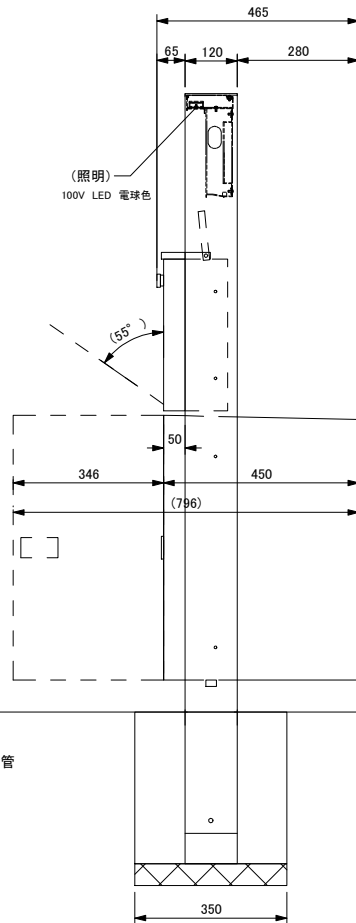
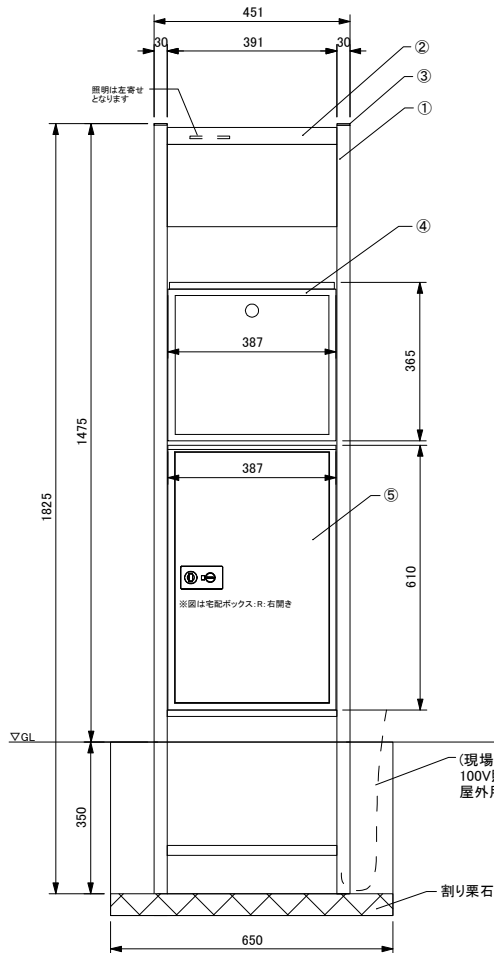
⑥	表札	材質: 透明アクリル ネームシール黒/白各1枚付属
⑤	宅配ボックス	材質: スチール焼付塗装 ※開き勝手: 右開き/左開き
④	メール便最大サイズ対応ポスト	材質: スチール焼付塗装 ※開き勝手: 前開きのみ
③	エンドキャップ	材質: 樹脂(①の近似色)
②	センターブロック	材質: アルミ形材
①	支柱	材質: 木目調アルミ形材
部番	部品名	適用

訂 正	年月日		分類 宅配ボックス搭載門柱	商品名 ヴェスティL(木目カラー)	縮尺	承認 高木	承認 木林	担当 乾	製造 乾	図番 GZレガリオL(木目カラー) 無地板付-P品番	作成日 2024年7月29日
	年月日										
	年月日										
	年月日										

株式会社 丸三カキ



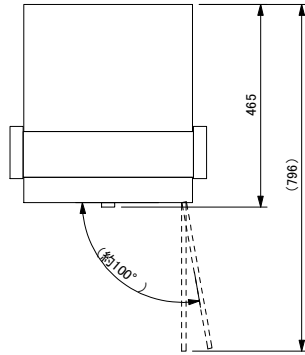
- 照明付き: M●M△-○-T
- 照明なし: M●M△N-○-T
- 門柱色
- H: プラチナステン
- B: ブラック
- △ポスト・宅配ボックス色
- 50: ホワイト
- 60: ブラック
- 宅配ボックス開き勝手
- R: 右開き
- L: 左開き



⑤	宅配ボックス	材質: スチール焼付塗装 ※開き勝手: 右開き/左開き
④	メール便最大サイズ対応ポスト	材質: スチール焼付塗装 ※開き勝手: 前開きのみ
③	エンドキャップ	材質: 樹脂(①)の近似色)
②	センターブロック	材質: アルミ形材
①	支柱	材質: アルミ形材
部番	部品名	適用

訂 正	年月日		分類 宅配ボックス搭載門柱	商品名 レガリオL(アルミカラー)	縮尺	承認 高木	承認 木林	担当 乾	製図 乾	図番 GZレガリオL(アルミカラー) 表札穴・子機穴加工なし	作成日 2024年7月29日
	年月日										
	年月日										
	年月日										

株式会社丸三カキ



■照明付き: M●M△-□-○-T
 ■照明なし: M●M△N-□-○-T

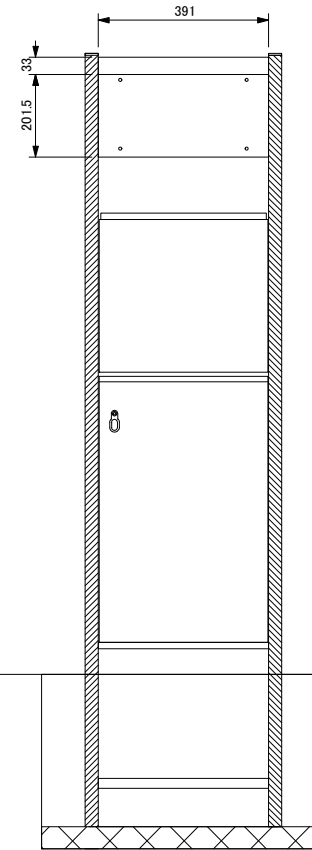
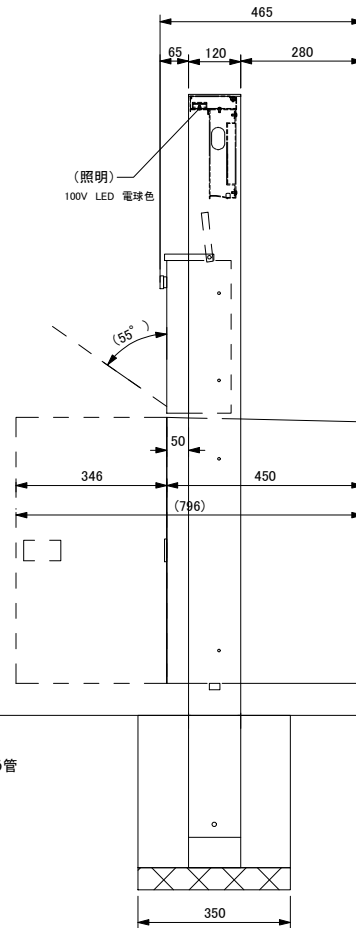
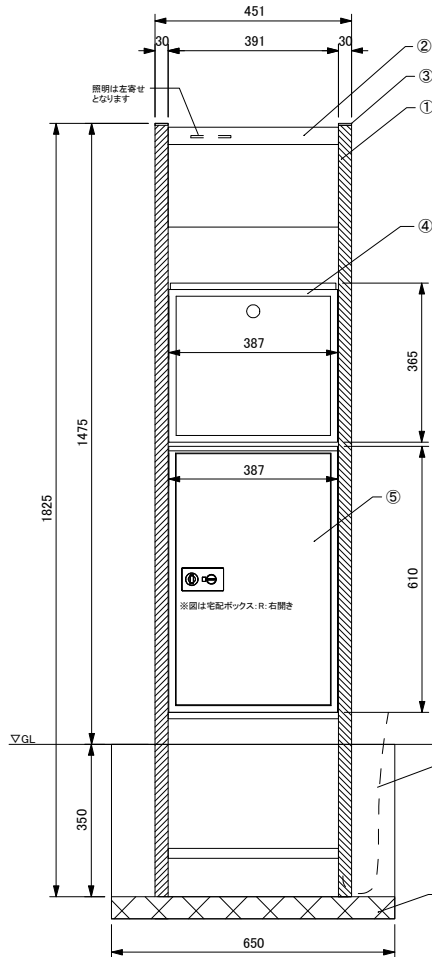
●センターブロック
 H: プラチナステン
 B: ブラック

△ポスト・宅配ボックス色
 50: ホワイト
 60: ブラック

□支柱
 センターブロック: Hの場合
 W7: ハニーチェリー
 YF: キャラメルチーク

センターブロック: Bの場合
 YF: キャラメルチーク
 Z9: ショコラウォールナット

○宅配ボックス開き勝手
 R: 右開き
 L: 左開き



(現場手配)
 100V照明用配線
 屋外用配線保護可とう管

割り栗石

⑤	宅配ボックス	材質: スチール焼付塗装 ※開き勝手: 右開き/左開き
④	メール便最大サイズ対応ポスト	材質: スチール焼付塗装 ※開き勝手: 前開きのみ
③	エンドキャップ	材質: 樹脂(①の近似色)
②	センターブロック	材質: アルミ形材
①	支柱	材質: 木目調アルミ形材

訂 正	年月日		分類 宅配ボックス搭載門柱	商品名 レガリオL(木目カラー)	縮尺	M. 株式会社 丸三タカキ	承認	承認	担当	製図	図番 GZレガリオL(木目カラー) 表札穴・子機穴加工なし
	年月日						高木	木林	乾	乾	作成日
	年月日										2024年7月29日
	年月日										