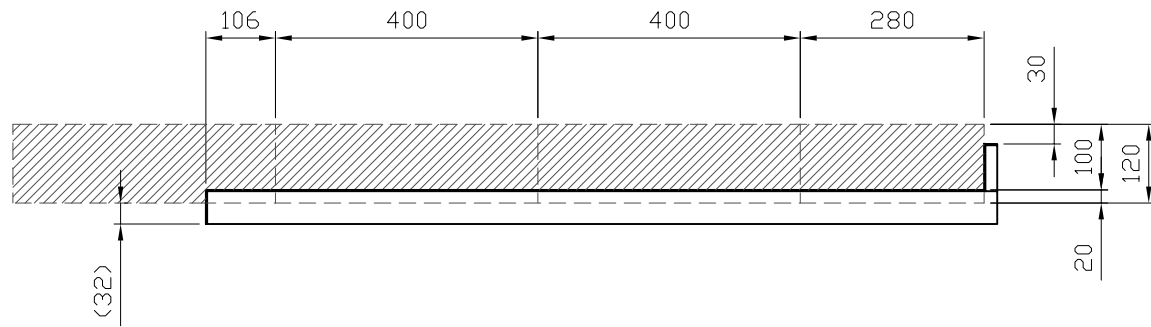
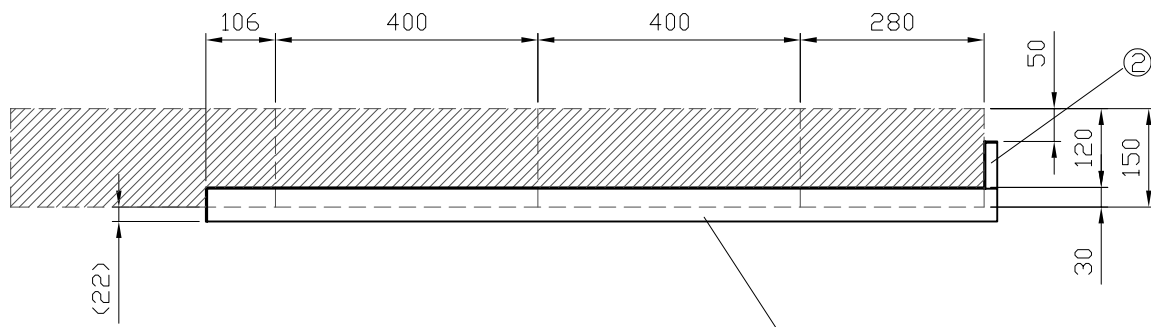


【ブロック併参考施工図】

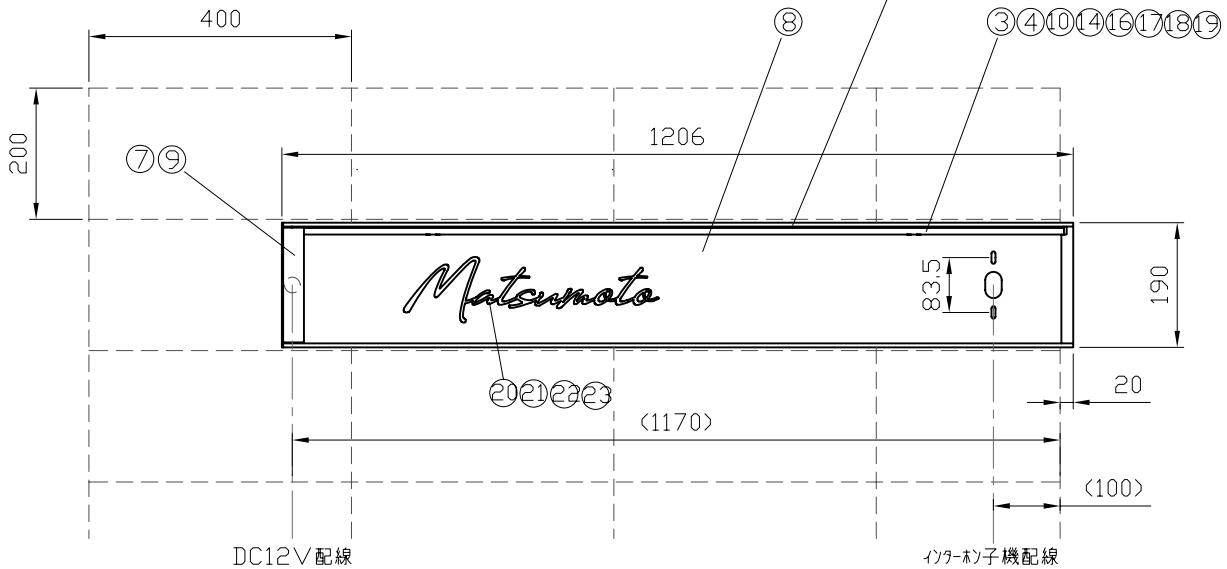
120厚アロワ（本体取付部100厚アロワ）使用時



150厚アロワ（本体取付部120厚アロワ）使用時

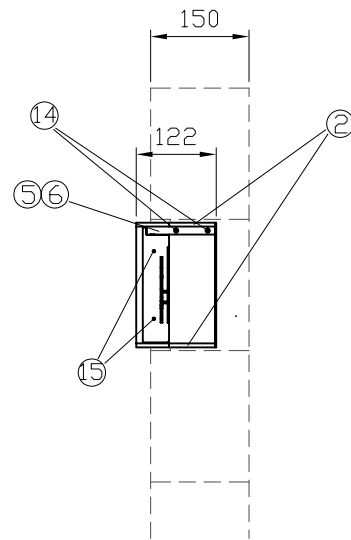


【正面図】



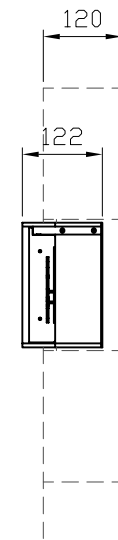
【側面図】

150厚アロワ（本体取付部120厚アロワ）使用時

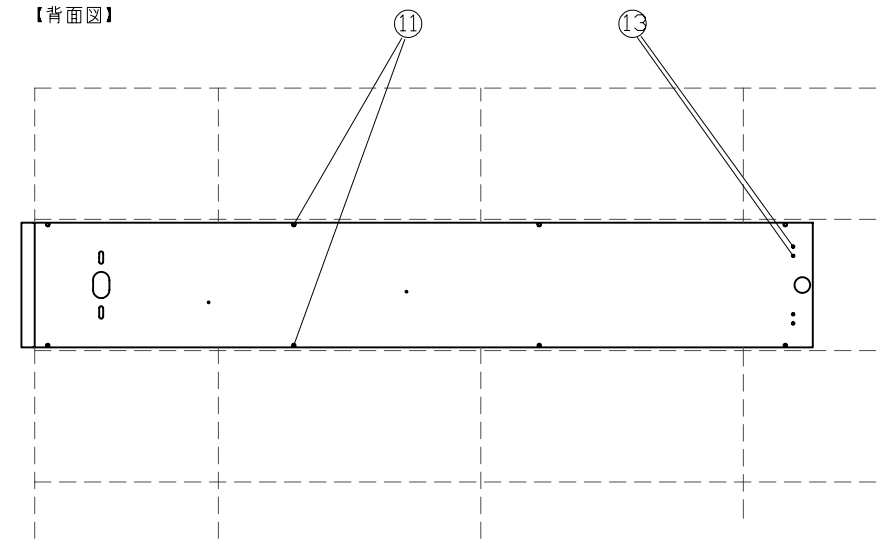


【側面図】

120厚アロワ（本体取付部100厚アロワ）使用時



【背面図】



符号	部品名	材質	サイズ	色調/仕上げ	数量	備考
①	フレーム 長（上下兼用）	アルミ A6063	1204×50×6	イボシテカ/ベニツカ	2	
②	上下フレーム 短	アルミ A6063	70×18×6	イボシテカ/ベニツカ	2	
③	LEDユニット	アルミ A6063	1176×10×10	イボシテカ/ベニツカ	1	
④	LEDユニットカバー	アルミ A6063	1176×15×10	イボシテカ/ベニツカ	1	
⑤	LEDユニット端部フタ	アルミ A6063	104×12×4	イボシテカ/ベニツカ	1	
⑥	LEDユニット端部ベース	アルミ A6063	70×12×4	イボシテカ/ベニツカ	1	
⑦	カバー取付金具	アルミ A6063	39×25×6	イボシテカ/ベニツカ	2	
⑧	本体パネル	SUS304 2B t=2	1206×190×120	イボシテカ/ベニツカ	1	
⑨	結線部カバー	SUS304 2B t=0.8	175×39.8×31.8	イボシテカ/ベニツカ	1	
⑩	拡散アクリル	三菱EX乳半t=2	1176×28×2	—	1	
⑪	フレーム/パネル取付ネジ	SUS	ワス小ネジ(小頭)M3×8	—	12	
⑫	LEDユニット端部フタ/ベース取付ネジ	SUS	ワス小ネジ(小頭)M3×8	—	2	
⑬	カバー取付金具/パネル取付ネジ	SUS	ワス小ネジ(小頭)M3×8	—	4	
⑭	LEDユニット/フレーム取付ネジ	SUS	ワス小ネジM3×6	—	16	
⑮	結線部カバー取付ネジ	SUS	ワス小ネジM3×6	—	4	
⑯	LEDユニットカバー取付金具	SUS304 2B t=3	55×5×3	—	2	
⑰	LEDユニットカバー取付金具 スパース	アルミ	外径φ5×内径φ3.5×2.5	—	4	
⑱	LEDユニットカバー取付金具 固定ネジ	SUS	ワス小ネジ(小頭)M3×10	—	4	
⑲	LEDテープライト★	COBタイプ	LED長1225mm入力電線径φ150	—	1	
⑳	サイフ ※発注商品に準ずる					
㉑	サイフ用寸切ネジ	SUS	M3×20またはM2×20	—	(2)	DC12V 電球色 消費電力約3.7W
㉒	サイフ用スパース	SUS303丸ネジARU-310	φ6×L10 (M3貫通ネジ穴)	黒染め	(2)	
㉓	サイフ用取付ネジ,ワッシャー,ワッシャー	SUS	M3用またはM2用	—	(2)	

本図は照明あり(AXD1-◇◇-R)の仕様です。照明なし(AXD1N-◇◇-R)は仕様欄の★部品の設定がありません。

■ 取扱説明書
IELOGO_取説_A3_2405 (W1タイプ)

■ 付属品
インターホ子機取付用コンクリートビス 4×25 2本

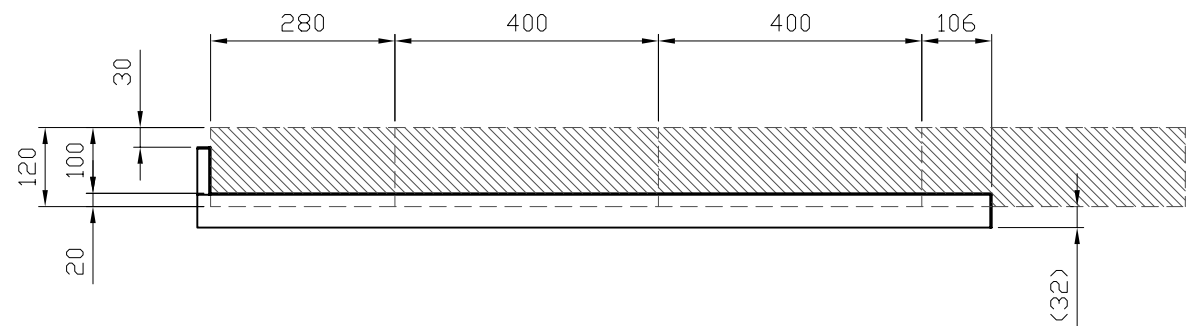
※ 取付け時は本体と仮合わせし位置が正しいか事前確認の上で取付けてください。

訂 正	年 月 日		年 月 日		分類	IELOGO	作成	年 月 日	審査	図面No.				
	年 月 日		年 月 日		商品名	アルキアDs AXD1(N)-◇◇-R	2024	08		16	GZ_7D5_AXD1(N)-R			
	年 月 日		年 月 日		縮尺		Marusan Takagi CO.,LTD			審査	設計	担当	製図	
	年 月 日		年 月 日				木林	木林		木林				

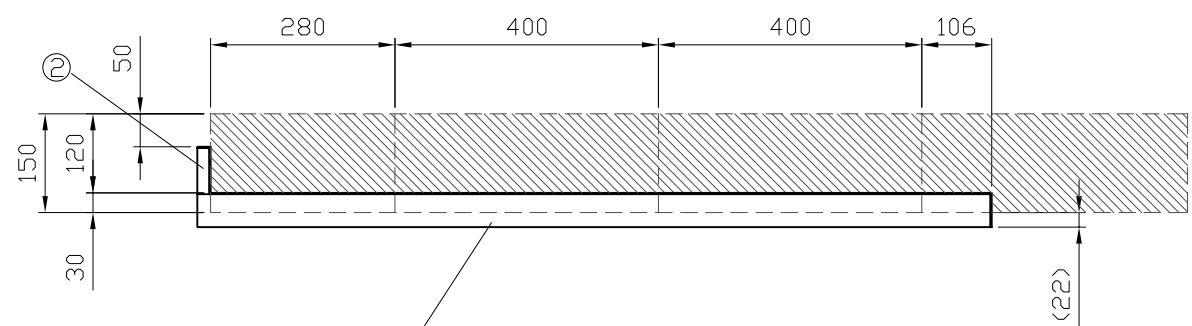
符号	部品名	材質	サイズ	色調/仕上げ	数量	備考
①	フレーム 長 (上下兼用)	アルミ A6063	1204×50×6	イソツアカラー/ベニツツアカラー	2	
②	上下フレーム 短	アルミ A6063	70×18×6	イソツアカラー/ベニツツアカラー	2	
③	LEDユニット	アルミ A6063	1176×10×10	イソツアカラー/ベニツツアカラー	1	
④	LEDユニットカバー	アルミ A6063	1176×15×10	イソツアカラー/ベニツツアカラー	1	
⑤	LEDユニット端部フタ	アルミ A6063	104×12×4	イソツアカラー/ベニツツアカラー	1	
⑥	LEDユニット端部ベース	アルミ A6063	70×12×4	イソツアカラー/ベニツツアカラー	1	
⑦	カバー取付金具	アルミ A6063	39×25×6	イソツアカラー/ベニツツアカラー	2	
⑧	本体パネル	SUS304 2B t=2	1206×190×120	イソツアカラー/ベニツツアカラー	1	
⑨	結線部カバー	SUS304 2B t=0.8	175×39.8×31.8	イソツアカラー/ベニツツアカラー	1	
⑩	拡散アクリル	三菱EX乳半t=2	1176×28×2	---	1	
⑪	フレーム/パネル取付ネジ	SUS	セラ小ネジ(小頭)M3×8	---	12	
⑫	LEDユニット端部フタ/ベース取付ネジ	SUS	セラ小ネジ(小頭)M3×8	---	2	
⑬	カバー取付金具/パネル取付ネジ	SUS	セラ小ネジ(小頭)M3×8	---	4	
⑭	LEDユニット/フレーム取付ネジ	SUS	トラス小ネジM3×6	---	16	
⑮	結線部カバー取付ネジ	SUS	トラス小ネジM3×6	---	4	
⑯	LEDユニットカバー取付金具	SUS304 2B t=3	55×5×3	---	2	
⑰	LEDユニットカバー取付金具 スクエア	アルミ	外径φ5×内径φ3.5×2.5	---	4	
⑱	LEDユニットカバー取付金具 固定ネジ	SUS	セラ小ネジ(小頭)M3×10	---	4	
⑲	LEDテープライト ★	COBタイプ	LED長1225mm入力電線径φ150	---	1	
⑳	サイン ※発注商品に準ずる					
㉑	サイン用寸切りネジ	SUS	M3×20またはM2×20	---	(2)	DC12V 電球色 消費電力約3.7W
㉒	サイン用スクエア	SUS303丸かたARU-310	φ6×L10 (M3貫通穴)	黒染め	(2)	
㉓	サイン用取付ネジ、ワッシャー、Sワッシャー	SUS	M3用またはM2用	---	(2)	

【ブロック塀参考施工図】

120厚ブロック(本体取付部100厚ブロック)使用時



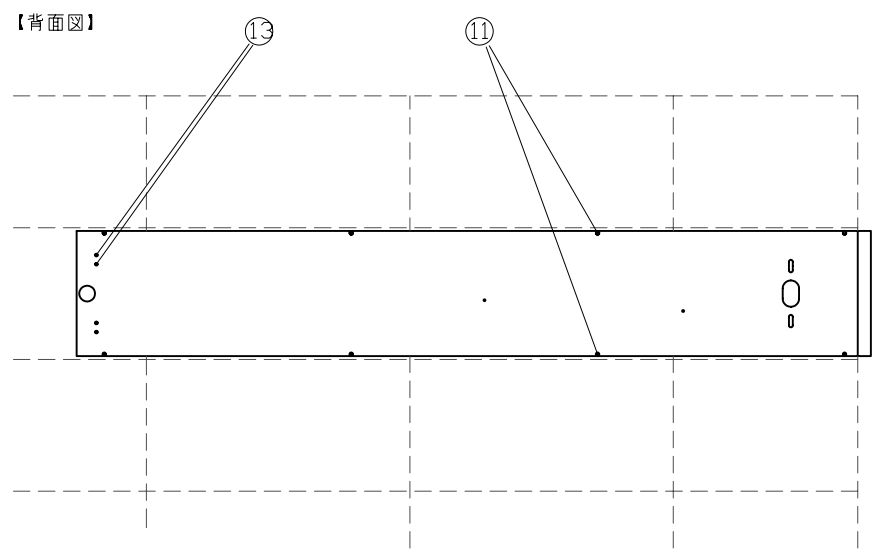
150厚ブロック(本体取付部120厚ブロック)使用時



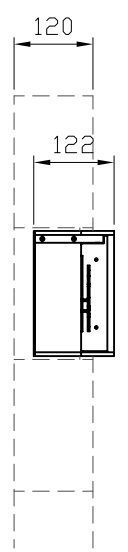
本図は照明あり(AXD1-◇◇-L)の仕様です。照明なし(AXD1N-◇◇-L)は仕様欄の★部品の設定がありません。

■ 取扱説明書
IELOGO_取説_A3_2405 (W1タイプ)

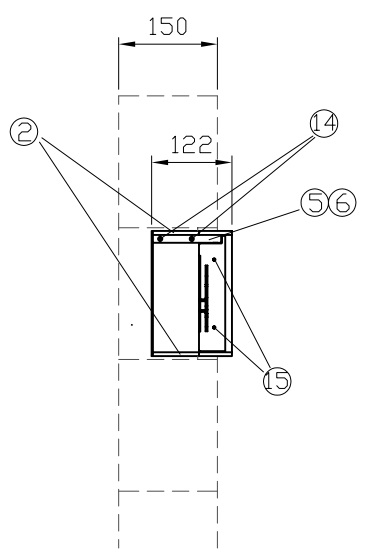
■ 付属品
インターネジ取付用コソクリビス 4×25 2本



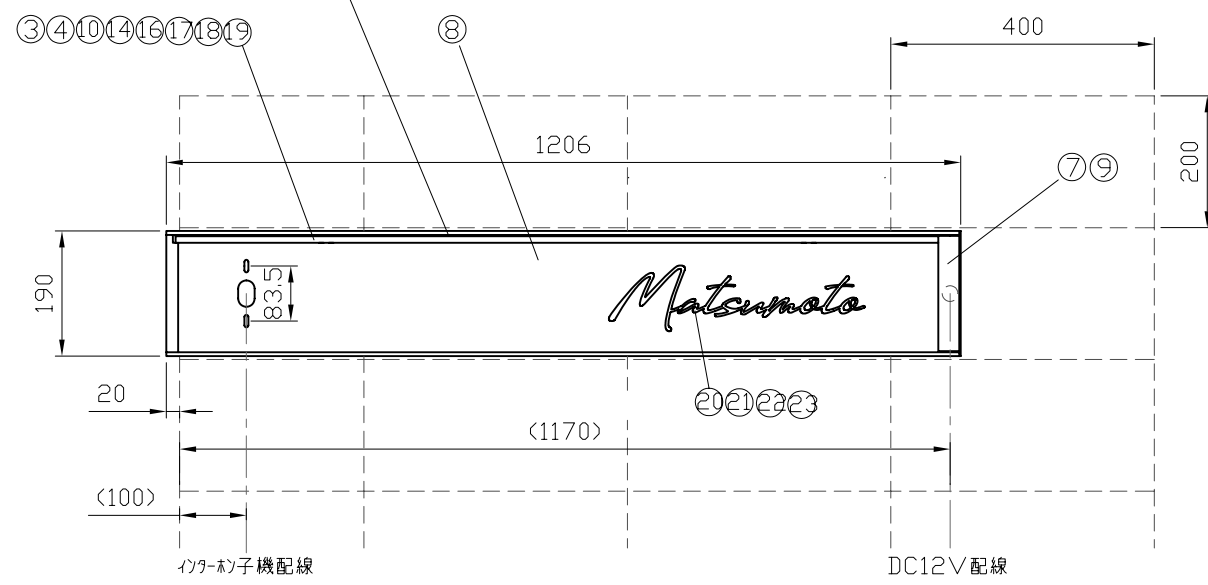
【側面図】
120厚ブロック(本体取付部100厚ブロック)使用時



【側面図】
150厚ブロック(本体取付部120厚ブロック)使用時



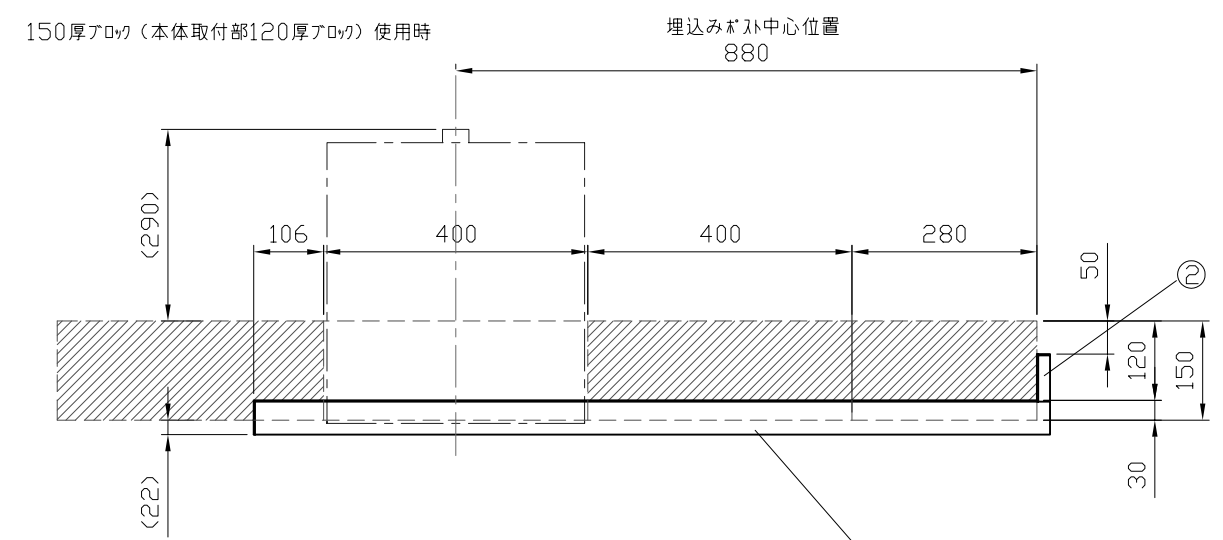
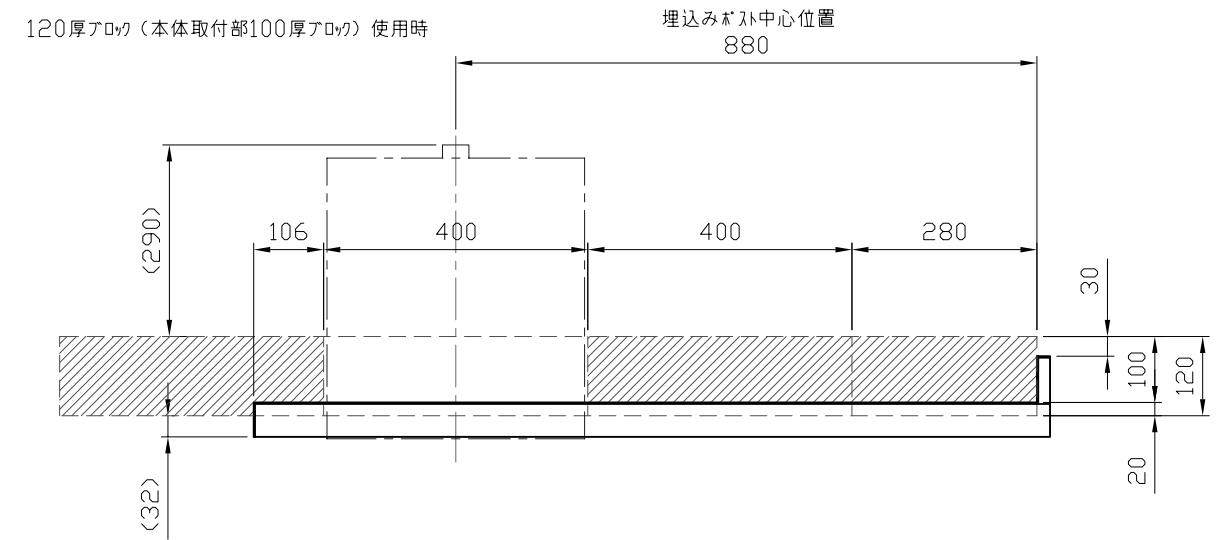
【正面図】



※ 取付け時は本体と仮合わせし位置が正しいか事前確認の上で取付けてください。

訂 正	年 月 日		年 月 日		分類	IELOGO	作成	年 月 日	2024 08 16	Marusan Takagi CO.,LTD	審査					図面No.					
	年 月 日		年 月 日		商品名	アルキアDs AXD1(N)-◇◇-L	縮尺					審査	木林	設計	木林	担当	木林	製図		GZ_アルキアDs_AXD1(N)-L	
	年 月 日		年 月 日																		
	年 月 日		年 月 日																		

【ブロック塀参考施工図】

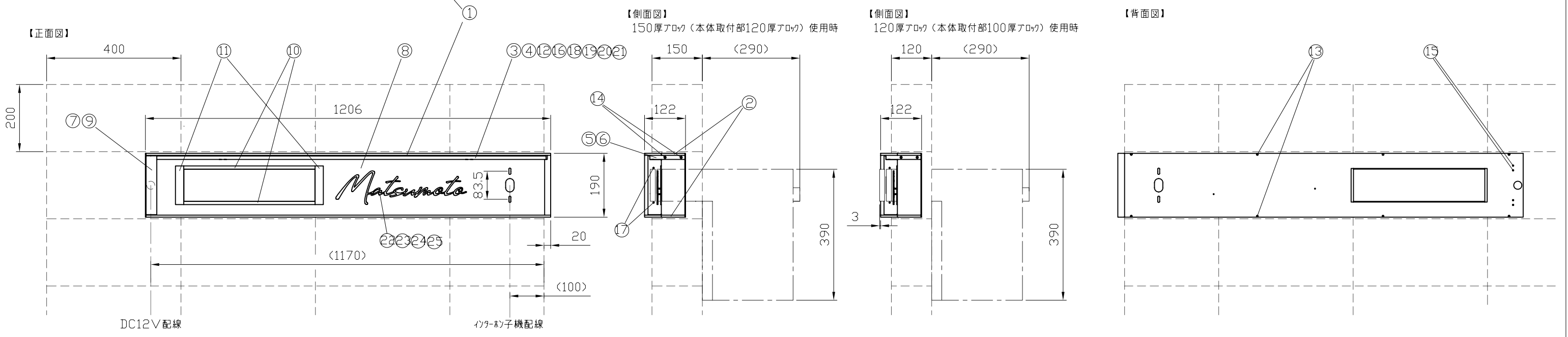


符号	部品名	材質	サイズ	色調/仕上げ	数量	備考
①	フレーム 長 (上下兼用)	アルミ A6063	1204×50×6	イゼンテカラー/ベージュカラー	2	
②	上下フレーム 短	アルミ A6063	70×18×6	イゼンテカラー/ベージュカラー	2	
③	LEDユニット	アルミ A6063	1176×10×10	イゼンテカラー/ベージュカラー	1	
④	LEDユニットカバー	アルミ A6063	1176×15×10	イゼンテカラー/ベージュカラー	1	
⑤	LEDユニット端部フタ	アルミ A6063	104×12×4	イゼンテカラー/ベージュカラー	1	
⑥	LEDユニット端部ベース	アルミ A6063	70×12×4	イゼンテカラー/ベージュカラー	1	
⑦	カバー取付金具	アルミ A6063	39×25×6	イゼンテカラー/ベージュカラー	2	
⑧	ホスト仕様 本体パネル	SUS304 2B t=2	1206×190×120	イゼンテカラー/ベージュカラー	1	
⑨	結線部カバー	SUS304 2B t=0.8	175×39.8×31.8	イゼンテカラー/ベージュカラー	1	
⑩	口金カバー-横材	SUS304 2B t=2	391×9.5×2	イゼンテカラー/ベージュカラー	2	
⑪	口金カバー-縦材	SUS304 2B t=2	115×24.5×2	イゼンテカラー/ベージュカラー	2	
⑫	拡散アクリル	三菱EX乳半t=2	1176×28×2	---	1	
⑬	フレーム/パネル取付ネジ	SUS	ワス小ネジ(小頭)M3×8	---	12	
⑭	LEDユニット端部フタ/ベース取付ネジ	SUS	ワス小ネジ(小頭)M3×8	---	2	
⑮	カバー取付金具/パネル取付ネジ	SUS	ワス小ネジ(小頭)M3×8	---	4	
⑯	LEDユニット/フレーム取付ネジ	SUS	ワス小ネジM3×6	---	16	
⑰	結線部カバー取付ネジ	SUS	ワス小ネジM3×6	---	4	
⑱	LEDユニットカバー取付金具	SUS304 2B t=3	55×5×3	---	2	
⑲	LEDユニットカバー取付金具 スペーサー	アルミ	外径φ5×内径φ3.5×2.5	---	4	
⑳	LEDユニットカバー取付金具 固定ネジ	SUS	ワス小ネジ(小頭)M3×10	---	4	
㉑	LEDテープライト ★	COBタイプ	LED長1225mm入力電線径φ150	---	1	DC12V 電球色 消費電力約3.7W
㉒	サイン ※発注商品に準ずる					
㉓	サイン用寸切ネジ	SUS	M3×20またはM2×20	---	(2)	
㉔	サイン用スペーサー	SUS303丸ネジARU-310	φ6×L10 (M3貫通ネジ穴)	黒染め	(2)	
㉕	サイン用取付ナット,ワッシャー,Sワッシャー	SUS	M3用またはM2用	---	(2)	

本図は照明あり(AXD2-◇◇-R)の仕様です。照明なし(AXD2N-◇◇-R)は仕様欄の★部品の設定がありません。

■ 取扱説明書
IELOGO_取説_A3_2405 (W1タイプ)

■ 付属品
インターホンの取付用コンクリートビス 4×25 2本



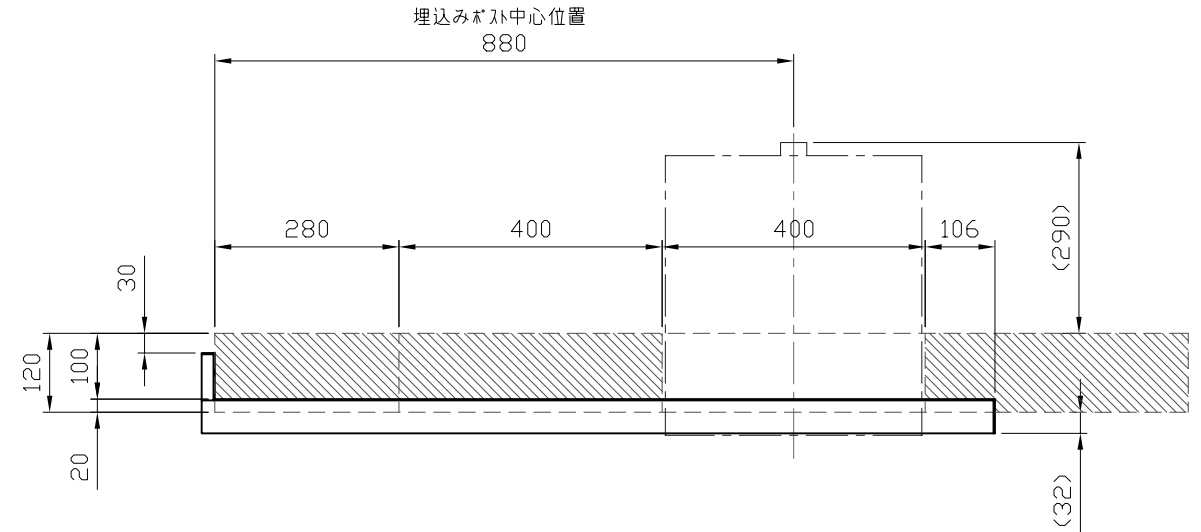
※ 取付け時は本体と仮合わせし位置が正しいか事前確認の上で取付けてください。

訂 正	年月日	年月日	分類 IELOGO	作成	Marusan Takagi CO.,LTD	審査	図面No. GZ_アルキアDs_AXD2(N)-R				
	年月日	年月日		2024 08 16							
	年月日	年月日		縮尺				考査 木林	設計 木林	担当 木林	製図
	年月日	年月日		商品名 アルキアDs AXD2(N)-◇◇-R							

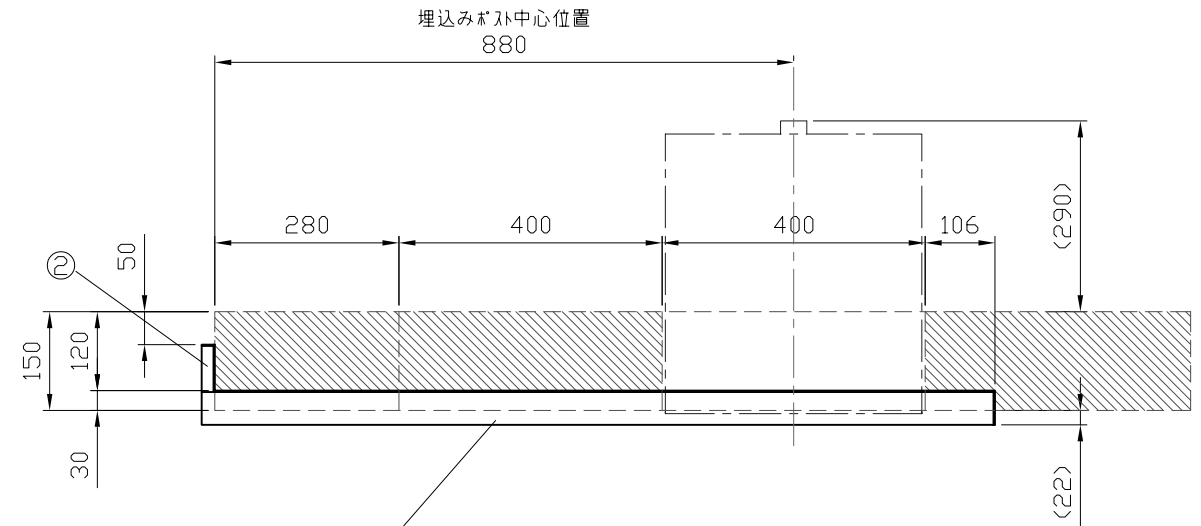
符号	部品名	材質	サイズ	色調/仕上げ	数量	備考
①	フレーム 長 (上下兼用)	アルミ A6063	1204×50×6	イグニアカラー/ベージュカラー	2	
②	上下フレーム 短	アルミ A6063	70×18×6	イグニアカラー/ベージュカラー	2	
③	LEDユニット	アルミ A6063	1176×10×10	イグニアカラー/ベージュカラー	1	
④	LEDユニットカバー	アルミ A6063	1176×15×10	イグニアカラー/ベージュカラー	1	
⑤	LEDユニット端部フタ	アルミ A6063	104×12×4	イグニアカラー/ベージュカラー	1	
⑥	LEDユニット端部ベース	アルミ A6063	70×12×4	イグニアカラー/ベージュカラー	1	
⑦	カバー取付金具	アルミ A6063	39×25×6	イグニアカラー/ベージュカラー	2	
⑧	ベース仕様 本体ベース	SUS304 2B t=2	1206×190×120	イグニアカラー/ベージュカラー	1	
⑨	結線部カバー	SUS304 2B t=0.8	175×39.8×31.8	イグニアカラー/ベージュカラー	1	
⑩	口金カバー-横材	SUS304 2B t=2	391×9.5×2	イグニアカラー/ベージュカラー	2	
⑪	口金カバー-縦材	SUS304 2B t=2	115×24.5×2	イグニアカラー/ベージュカラー	2	
⑫	拡散アクリル	三菱EX乳半t=2	1176×28×2	---	1	
⑬	フレーム/ベース取付ネジ	SUS	セラ小ネジ(小頭)M3×8	---	12	
⑭	LEDユニット端部フタ/ベース取付ネジ	SUS	セラ小ネジ(小頭)M3×8	---	2	
⑮	カバー取付金具/ベース取付ネジ	SUS	セラ小ネジ(小頭)M3×8	---	4	
⑯	LEDユニット/フレーム取付ネジ	SUS	トラス小ネジM3×6	---	16	
⑰	結線部カバー取付ネジ	SUS	トラス小ネジM3×6	---	4	
⑱	LEDユニットカバー取付金具	SUS304 2B t=3	55×5×3	---	2	
⑲	LEDユニットカバー取付金具 スター	アルミ	外径φ5×内径φ3.5×2.5	---	4	
⑳	LEDユニットカバー取付金具 固定ネジ	SUS	セラ小ネジ(小頭)M3×10	---	4	
㉑	LEDテープライト ★	COBタイプ	LED長1225mm入力電線径φ150	---	1	DC12V 電球色 消費電力約3.7W
㉒	サイン ※発注商品に準ずる					
㉓	サイン用寸切ネジ	SUS	M3×20またはM2×20	---	(2)	
㉔	サイン用スター	SUS303丸キャットARU-310	φ6×L10 (M3貫通ネジ穴)	黒染め	(2)	
㉕	サイン用取付ネジ,ワッシャー,Sワッシャー	SUS	M3用またはM2用	---	(2)	

【ブロック塀参考施工図】

120厚ブロック(本体取付部100厚ブロック)使用時



150厚ブロック(本体取付部120厚ブロック)使用時

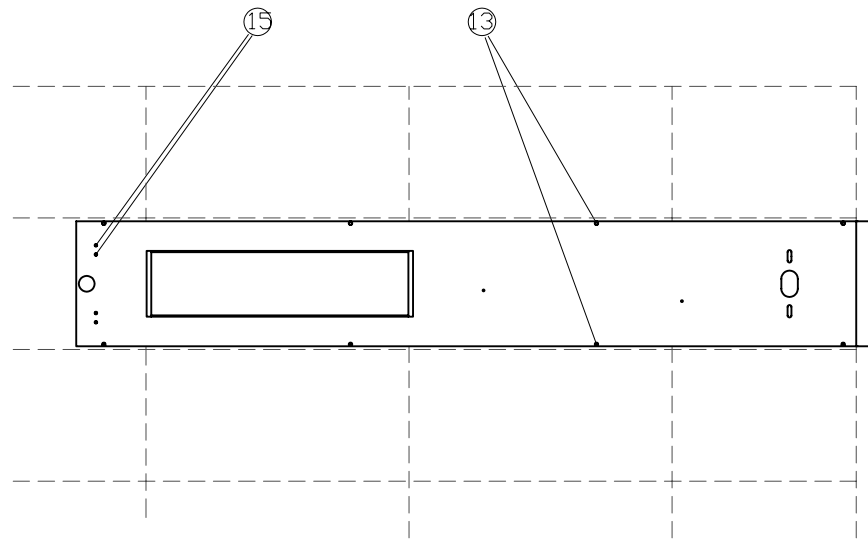


本図は照明あり(AXD2-◇◇-L)の仕様です。照明なし(AXD2N-◇◇-L)は仕様欄の★部品の設定がありません。

■ 取扱説明書
IELOGO_取説_A3_2405 (W1タイプ)

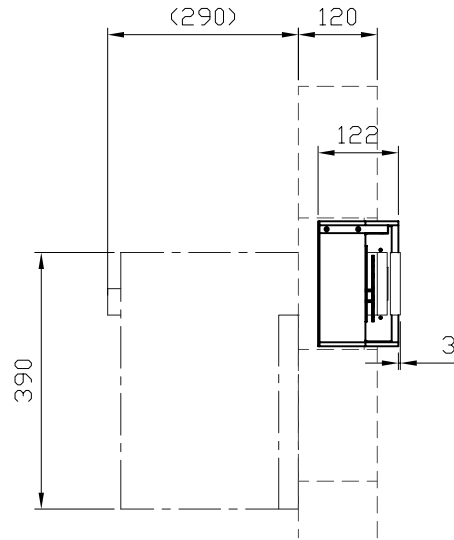
■ 付属品
インターネジ取付用コンクリートビス 4×25 2本

【背面図】



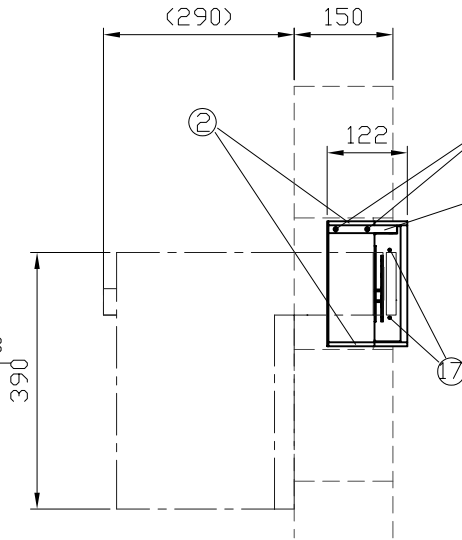
【側面図】

120厚ブロック(本体取付部100厚ブロック)使用時

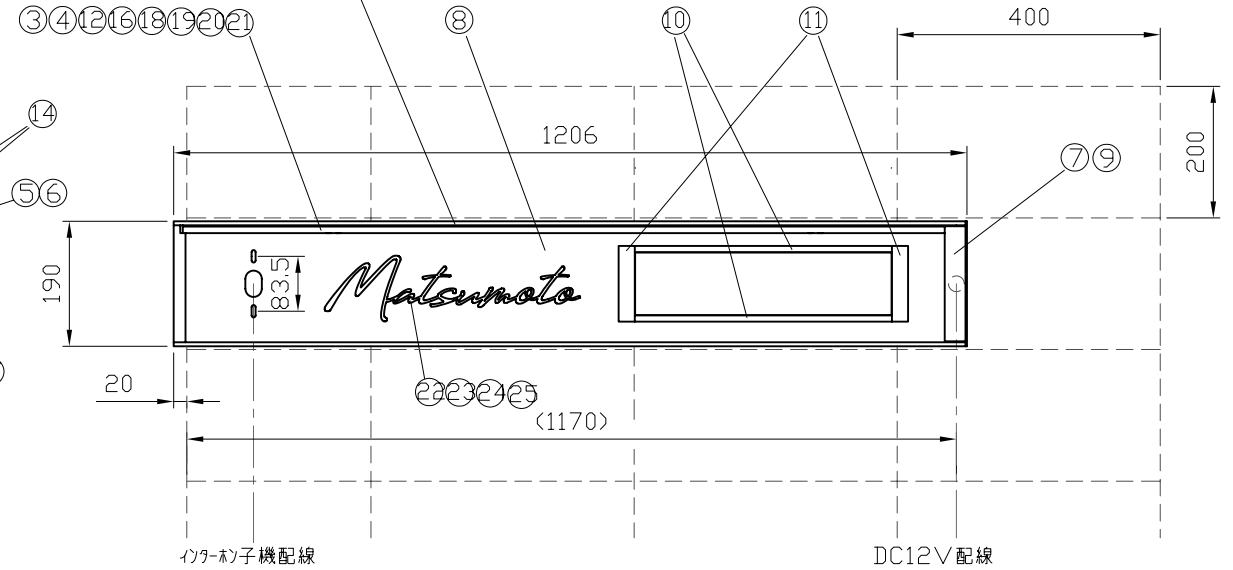


【側面図】

150厚ブロック(本体取付部120厚ブロック)使用時



【正面図】

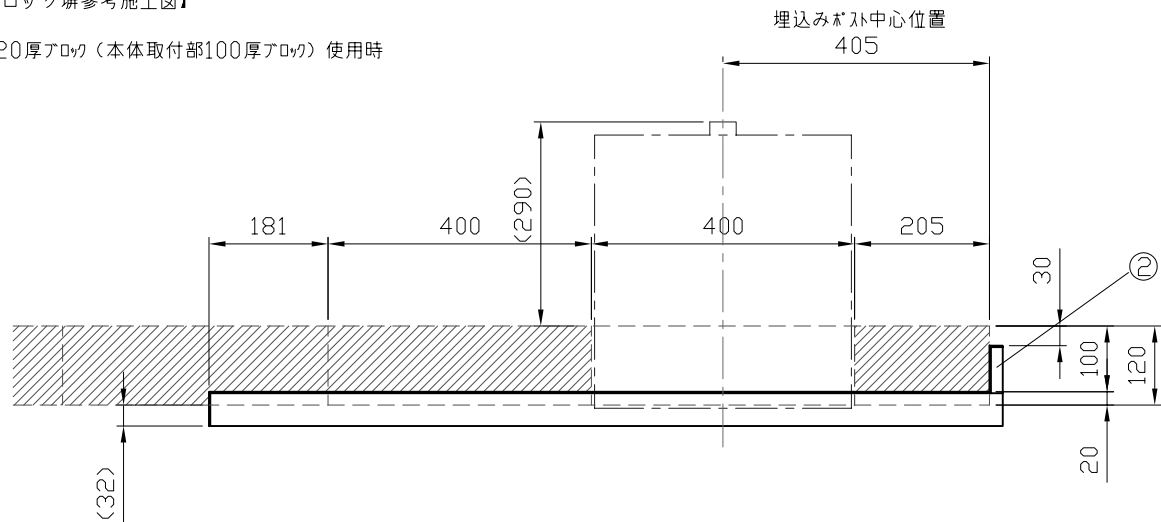


※ 取付け時は本体と仮合わせし位置が正しいか事前確認の上で取付けてください。

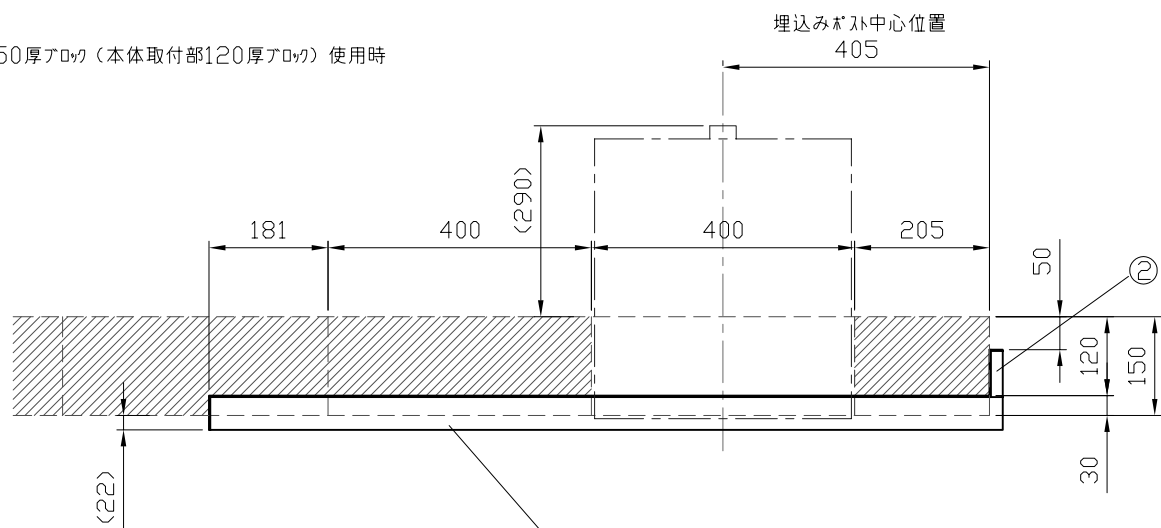
訂 正	年月日	年月日	分類 IELOGO	作成 年月日	審査 Marusan Takagi CO.,LTD	図面No.				
	年月日	年月日		2024 08 16		GZ_7#7Ds_AXD2(N)-L				
	年月日	年月日		商品名		縮尺	審査 木林	設計 木林	担当 木林	製図
	年月日	年月日		アルキアDs AXD2(N)-◇◇-L						

【ブロック据参考施工図】

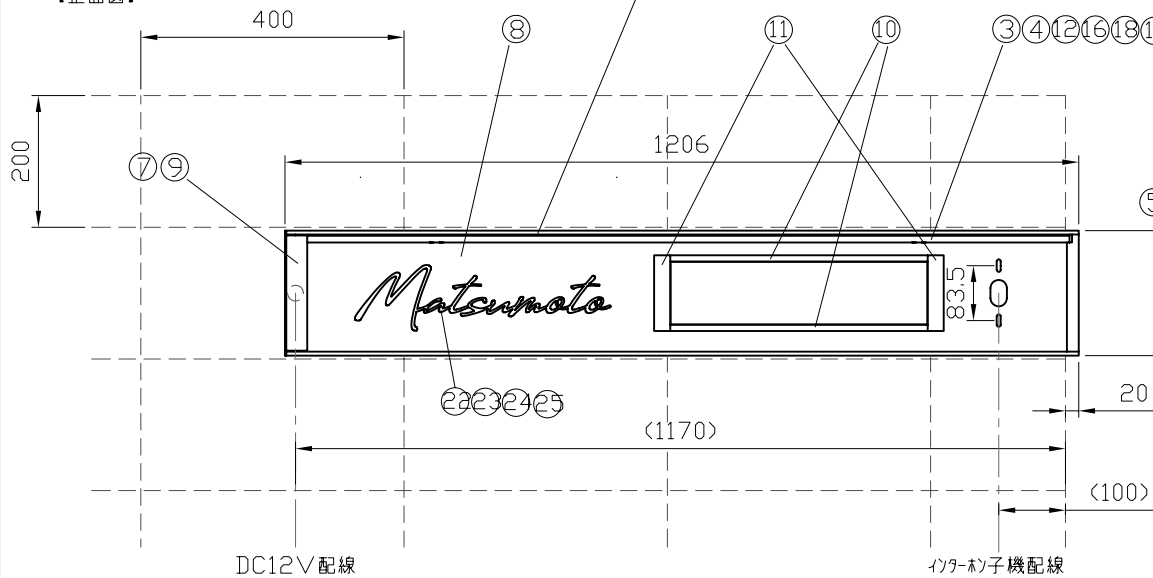
120厚アロック（本体取付部100厚アロック）使用時



150厚アロック（本体取付部120厚アロック）使用時

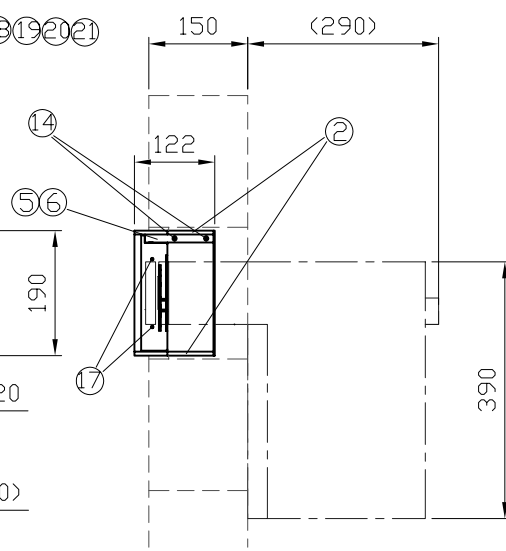


【正面図】



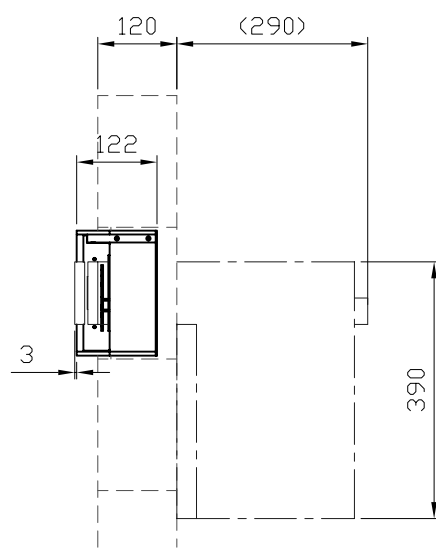
【側面図】

150厚アロック（本体取付部120厚アロック）使用時

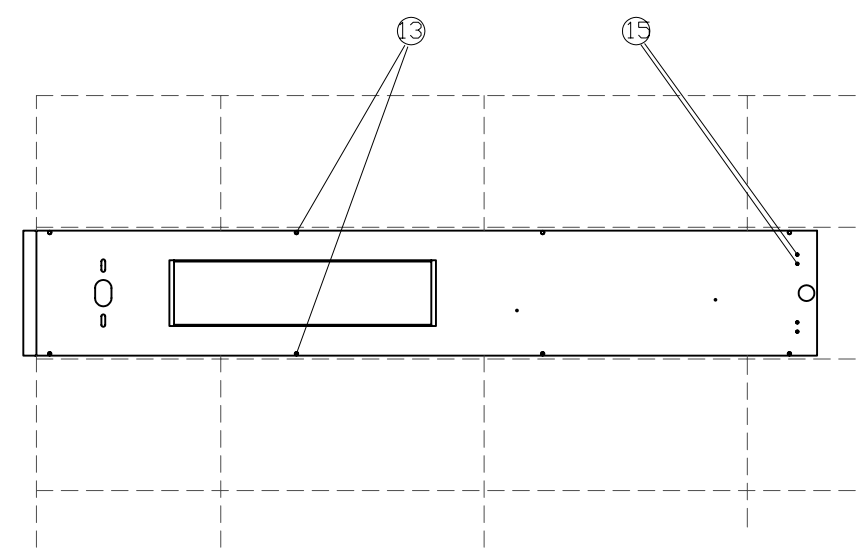


【側面図】

120厚アロック（本体取付部100厚アロック）使用時



【背面図】



符号	部品名	材質	サイズ	色調/仕上げ	数量	備考
①	フレーム 長 (上下兼用)	アルミ A6063	1204×50×6	イゼンダカラー/ベージュカラー	2	
②	上下フレーム 短	アルミ A6063	70×18×6	イゼンダカラー/ベージュカラー	2	
③	LEDユニット	アルミ A6063	1176×10×10	イゼンダカラー/ベージュカラー	1	
④	LEDユニットカバー	アルミ A6063	1176×15×10	イゼンダカラー/ベージュカラー	1	
⑤	LEDユニット端部フタ	アルミ A6063	104×12×4	イゼンダカラー/ベージュカラー	1	
⑥	LEDユニット端部ベース	アルミ A6063	70×12×4	イゼンダカラー/ベージュカラー	1	
⑦	カバー取付金具	アルミ A6063	39×25×6	イゼンダカラー/ベージュカラー	2	
⑧	ボルト逆仕様 本体パネル	SUS304 2B t=2	1206×190×120	イゼンダカラー/ベージュカラー	1	
⑨	結線部カバー	SUS304 2B t=0.8	175×39.8×31.8	イゼンダカラー/ベージュカラー	1	
⑩	口金カバー-横材	SUS304 2B t=2	391×9.5×2	イゼンダカラー/ベージュカラー	2	
⑪	口金カバー-縦材	SUS304 2B t=2	115×24.5×2	イゼンダカラー/ベージュカラー	2	
⑫	拡散アクリル	三菱EX乳半t=2	1176×28×2	—	1	
⑬	フレーム/パネル取付ネジ	SUS	ネジ小径(小頭)M3×8	—	12	
⑭	LEDユニット端部フタ/ベース取付ネジ	SUS	ネジ小径(小頭)M3×8	—	2	
⑮	カバー取付金具/パネル取付ネジ	SUS	ネジ小径(小頭)M3×8	—	4	
⑯	LEDユニット/フレーム取付ネジ	SUS	ネジ小径M3×6	—	16	
⑰	結線部カバー取付ネジ	SUS	ネジ小径M3×6	—	4	
⑱	LEDユニットカバー取付金具	SUS304 2B t=3	55×5×3	—	2	
⑲	LEDユニットカバー取付金具 スペース	アルミ	外径φ5×内径φ3.5×2.5	—	4	
⑳	LEDユニットカバー取付金具 固定ネジ	SUS	ネジ小径(小頭)M3×10	—	4	
㉑	LEDテープライト ★	COBタイプ	LED長1225mm入力電線径φ150	—	1	DC12V 電球色 消費電力約3.7W
㉒	サイン ※発注商品に準ずる					
㉓	サイン用寸切ボルト	SUS	M3×20またはM2×20	—	(2)	
㉔	サイン用スペース	SUS303丸カットARU-310	φ6×L10 (M3貫通ネジ穴)	黒染め	(2)	
㉕	サイン用取付ナット,ワッシャー,Sワッシャー	SUS	M3用またはM2用	—	(2)	

本図は照明あり(AXD3-◇◇-R)の仕様です。照明なし(AXD3N-◇◇-R)は仕様欄の★部品の設定がありません。

■ 取扱説明書

IELOGO_取説_A3_2405 (W1タイプ)

■ 付属品

インターホンの取付用コンクリートビス 4×25 2本

※ 取付け時は本体と仮合わせし位置が正しいか事前確認の上で取付けてください。

訂 正	年月日	年月日	分類 IELOGO	作成 年月日	審査	図面No. GZ_アルキアDs_AXD3(N)-R				
	年月日	年月日		2024 08 16						
	年月日	年月日		縮尺						Marusan Takagi CO.,LTD
	年月日	年月日		商品名 アルキアDs AXD3(N)-◇◇-R						担当 木林

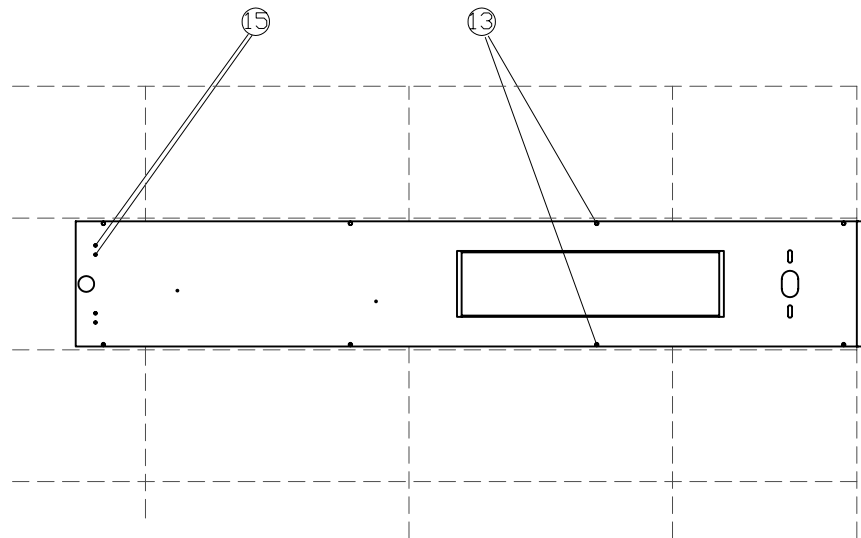
符号	部品名	材質	サイズ	色調/仕上げ	数量	備考
①	フレーム 長 (上下兼用)	アルミ A6063	1204×50×6	イイジツテカラー/ベージュカラー	2	
②	上下フレーム 短	アルミ A6063	70×18×6	イイジツテカラー/ベージュカラー	2	
③	LEDユニット	アルミ A6063	1176×10×10	イイジツテカラー/ベージュカラー	1	
④	LEDユニットカバー	アルミ A6063	1176×15×10	イイジツテカラー/ベージュカラー	1	
⑤	LEDユニット端部フタ	アルミ A6063	104×12×4	イイジツテカラー/ベージュカラー	1	
⑥	LEDユニット端部ベース	アルミ A6063	70×12×4	イイジツテカラー/ベージュカラー	1	
⑦	カバー取付金具	アルミ A6063	39×25×6	イイジツテカラー/ベージュカラー	2	
⑧	ボルト逆仕様 本体ベース	SUS304 2B t=2	1206×190×120	イイジツテカラー/ベージュカラー	1	
⑨	結線部カバー	SUS304 2B t=0.8	175×39.8×31.8	イイジツテカラー/ベージュカラー	1	
⑩	口金カバー-横材	SUS304 2B t=2	391×9.5×2	イイジツテカラー/ベージュカラー	2	
⑪	口金カバー-縦材	SUS304 2B t=2	115×24.5×2	イイジツテカラー/ベージュカラー	2	
⑫	拡散フィルム	三菱EX乳半t=2	1176×28×2	—	1	
⑬	フレーム/ベース取付ネジ	SUS	ワサ小ネジ(小頭)M3×8	—	12	
⑭	LEDユニット端部フタ/ベース取付ネジ	SUS	ワサ小ネジ(小頭)M3×8	—	2	
⑮	カバー取付金具/ベース取付ネジ	SUS	ワサ小ネジ(小頭)M3×8	—	4	
⑯	LEDユニット/フレーム取付ネジ	SUS	ワサ小ネジM3×6	—	16	
⑰	結線部カバー取付ネジ	SUS	ワサ小ネジM3×6	—	4	
⑱	LEDユニットカバー取付金具	SUS304 2B t=3	55×5×3	—	2	
⑲	LEDユニットカバー取付金具 スペーサー	アルミ	外径φ5×内径φ3.5×2.5	—	4	
⑳	LEDユニットカバー取付金具 固定ネジ	SUS	ワサ小ネジ(小頭) M3×10	—	4	
㉑	LEDテープライト★	COBタイプ	LED長1225mm入力電線径φ1.50	—	1	DC12V 電球色 消費電力約3.7W
㉒	サイン ※発注商品に準ずる					
㉓	サイン用寸切ネジ	SUS	M3×20またはM2×20	—	(2)	
㉔	サイン用スペーサー	SUS303丸ネジARU-310	φ6×L10 (M3貫通ネジ穴)	黒染め	(2)	
㉕	サイン用取付ナット,ワッシャー,Sワッシャー	SUS	M3用またはM2用	—	(2)	

本図は照明あり(AXD3-◇◇-L)の仕様です。照明なし(AXD3N-◇◇-L)は仕様欄の★部品の設定がありません。

■ 取扱説明書
IELOGO_取説_A3_2405 (W1タイプ)

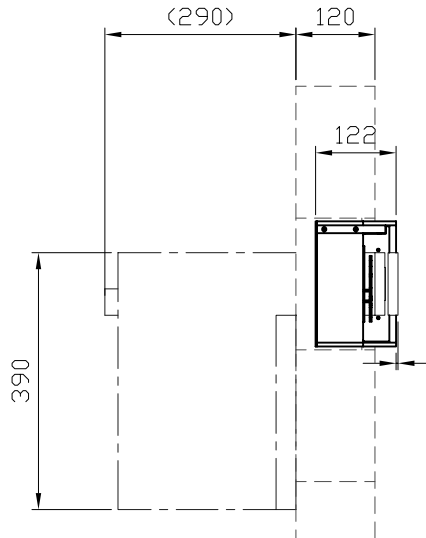
■ 付属品
インターホンの取付用コンクリートビス 4×25 2本

【背面図】



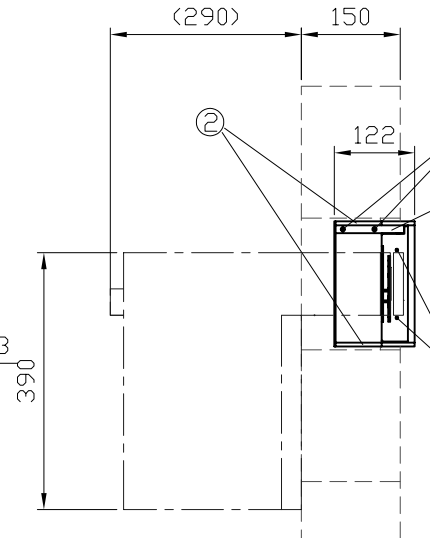
【側面図】

120厚アロウ (本体取付部100厚アロウ) 使用時

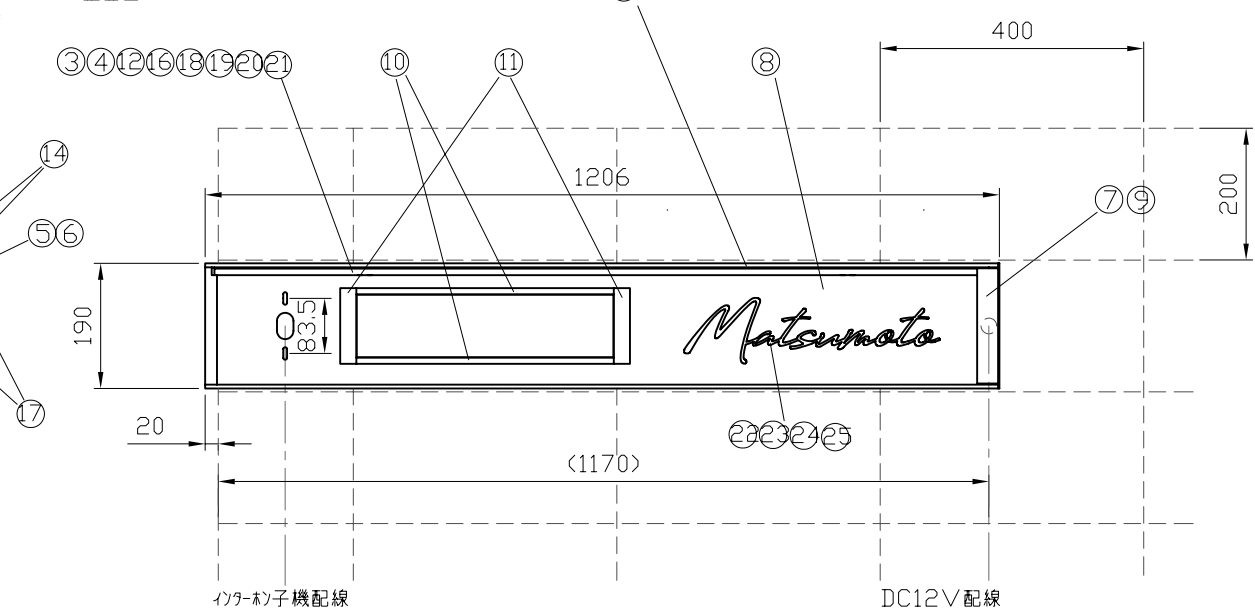


【側面図】

150厚アロウ (本体取付部120厚アロウ) 使用時

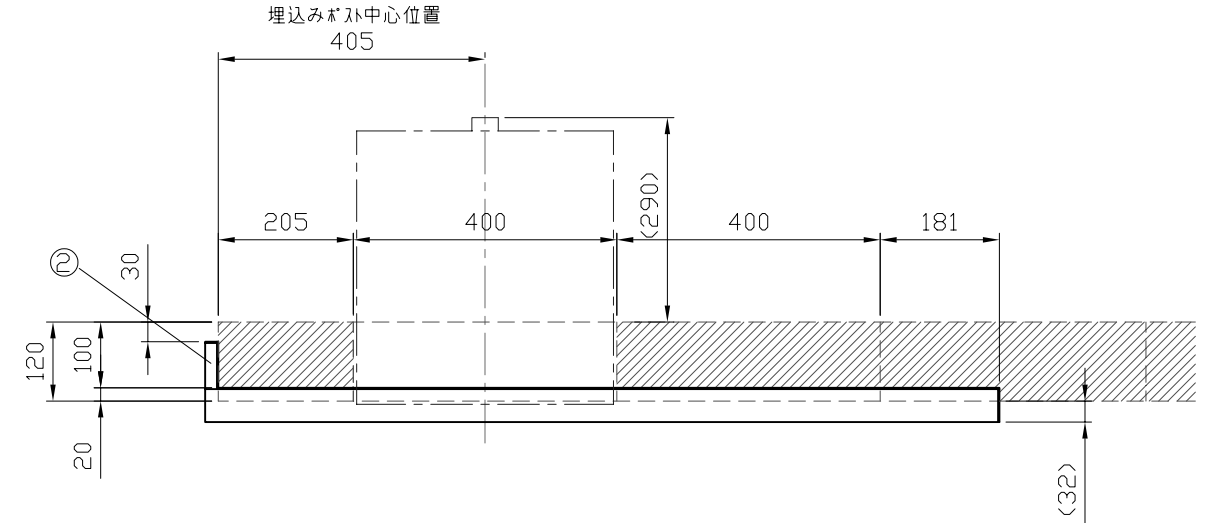


【正面図】

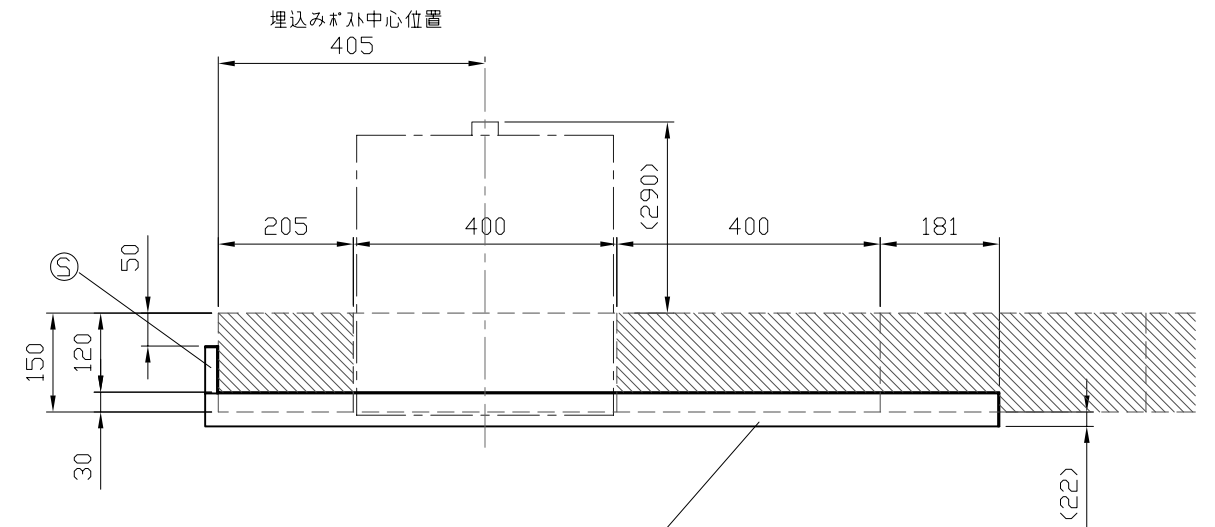


【ブロック塀参考施工図】

120厚アロウ (本体取付部100厚アロウ) 使用時



150厚アロウ (本体取付部120厚アロウ) 使用時



※ 取付け時は本体と仮合わせし位置が正しいか事前確認の上で取付けてください。

訂 正	年月日		年月日		分類 IELOGO	作成 年月日	Marusan Takagi CO.,LTD	審査				図面No. GZ_フル7Ds_AXD3(N)-L		
	年月日		年月日			商品名		アルキアDs AXD3(N)-◇◇-L	縮尺	審査	設計		担当	製図
	年月日		年月日			縮尺		縮尺		木林	木林		木林	
	年月日		年月日											