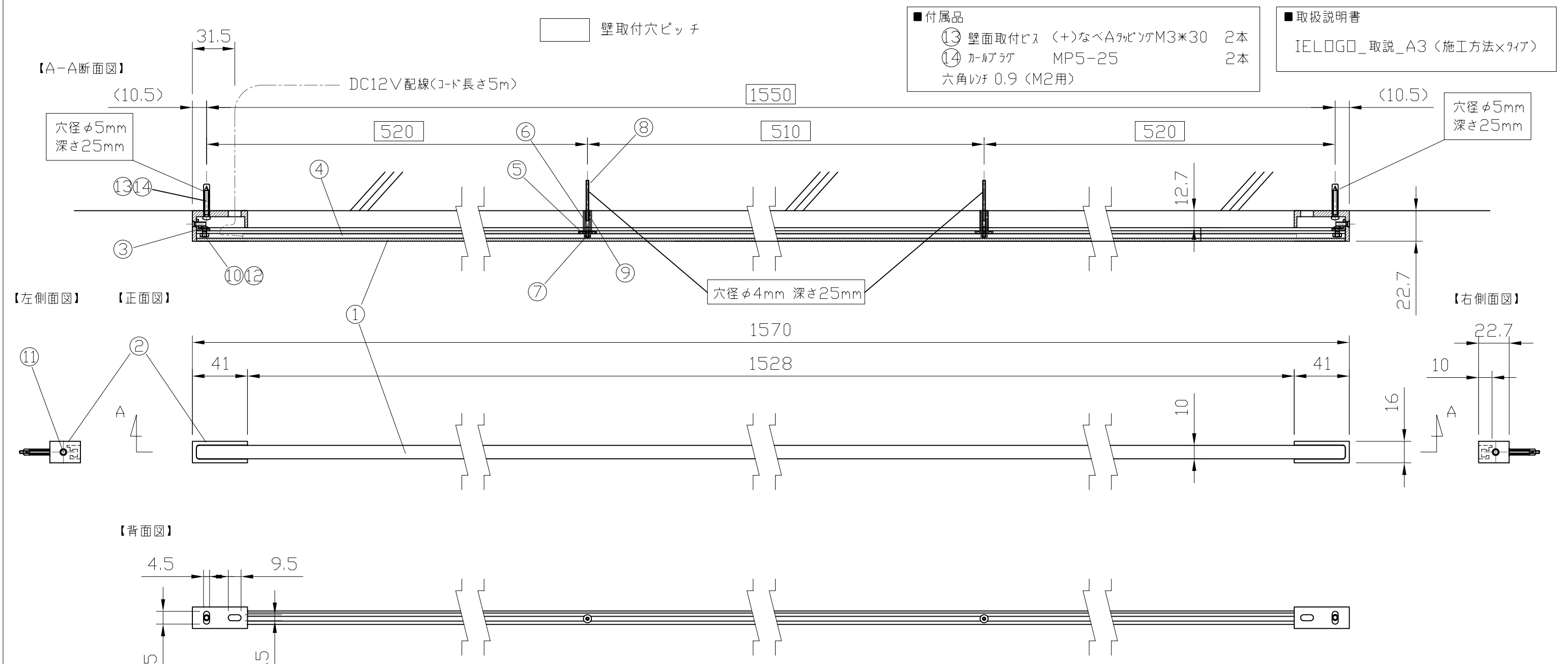


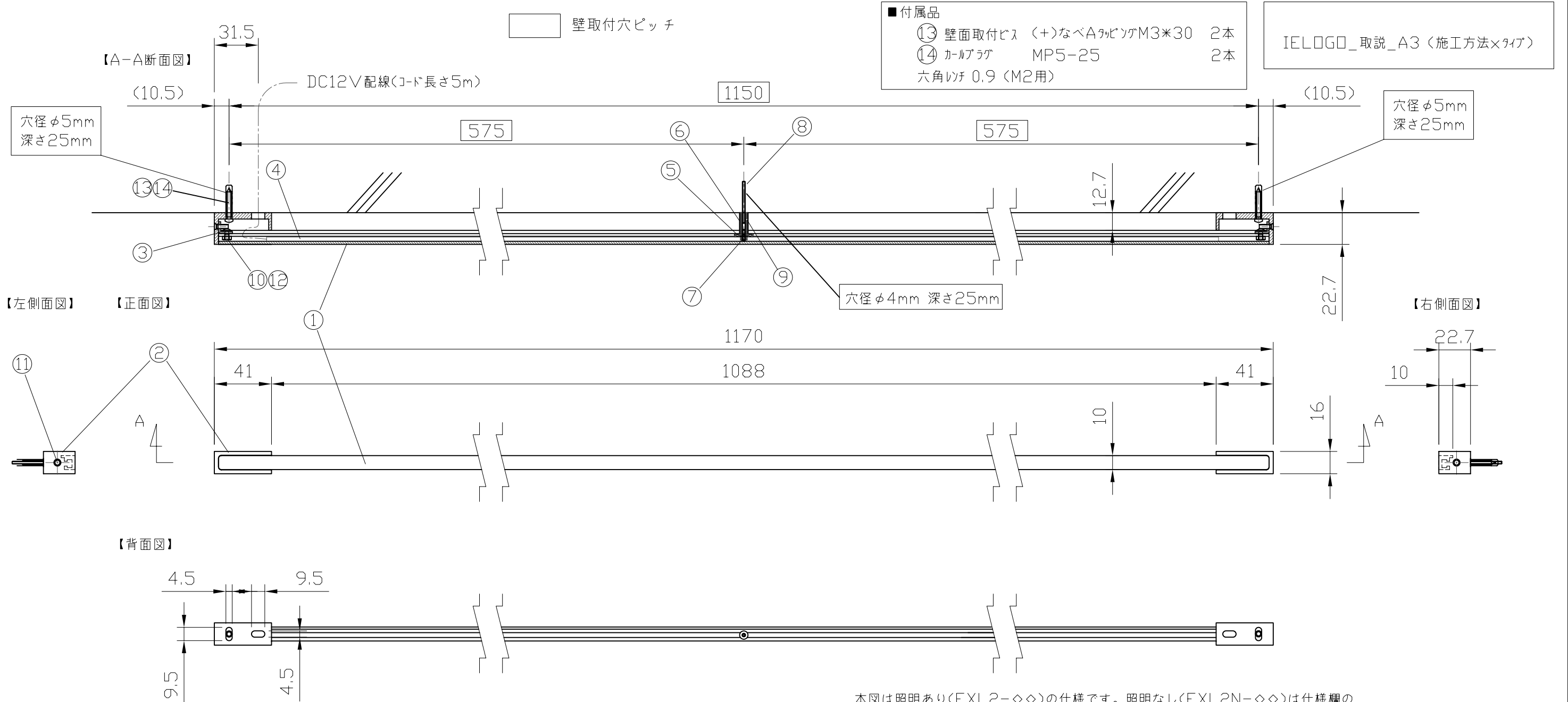
符号	部品名	材質	サイズ	色調/仕上げ	数量	備考
①	W1600 本体フレーム	アルミ A6063	1566×10×10	B2アルミイト	1	
②	受け金具	アルミ A6063	28.4×12×21	B2アルミイト	2	
③	L金具	SUS304 2B t=1.5	10×7×8.5	生地	2	
④	LEDテープライト ★	COBタイプ	LED有効1475mm+リード線5M	_____	1	DC12V 消費電力約5W 電球色
⑤	取付具	アルミ A6063	13×4×4.2	生地	2	
⑥	着脱対応パター	アルミ A6063	直径6×15	生地	2	
⑦	止めネジ 取付具用 短	SUS	ホーレット平先 M2×5	_____	2	
⑧	寸切りボルト	SUS	M2×30	_____	2	
⑨	止めネジ 寸切用	SUS	M2×2	_____	2	
⑩	L金具固定ネジ	SUS	トラス小ねじM3×6	_____	2	
⑪	フレーム受け金具固定ネジ	SUS	皿小ネジ(小頭) D=5 M3×10	_____	2	
⑫	六角ナット	SUS	M3用	_____	2	
⑬	壁面取付ビス	SUS	(+)なべAカギピンM3×30	_____	2	
⑭	カールプラグ	ナイロン樹脂	MP5-25	_____	2	



本図は照明あり(EXL1-◇◇)の仕様です。照明なし(EXL1N-◇◇)は仕様欄の★部品の設定がありません。

訂 正	年月日		年月日		分類 IELOGO	作成 年 月 日 2024 06 11	Marusan Takagi CO.,LTD	審査 考査 木林 設計 木林 担当 木林 製図	図面No. GZ_17セリ-ネEXL1(N)
	年月日		年月日						
	年月日		年月日						
	年月日		年月日						
					商品名 17セリ-ネ W1600タイプ EXL1(N)-◇◇	縮尺			

符号	部品名	材質	サイズ	色調/仕上げ	数量	備考
①	W1200 本体フレーム	アルミ A6063	1166×10×10	B2アルマイト	1	
②	受け金具	アルミ A6063	28.4×12×21	B2アルマイト	2	
③	L金具	SUS304 2B t=1.5	10×7×8.5	生地	2	
④	LEDテープライト ★	COBタイプ	LED有効1330mm+リード線5M	—	1	DC12V 消費電力約4W 電球色
⑤	取付具	アルミ A6063	13×4×4.2	生地	1	
⑥	着脱対応スペーサー	アルミ A6063	直径6×15	生地	1	
⑦	止めネジ 取付具用 短	SUS	ホーレット平先 M2×5	—	1	
⑧	寸切りナット	SUS	M2×30	—	1	
⑨	止めネジ 寸切用	SUS	M2×2	—	1	
⑩	L金具固定ネジ	SUS	トラス小ねじM3×6	—	2	
⑪	フレーム受け金具固定ネジ	SUS	皿小ねじ(小頭) D=5 M3×10	—	2	
⑫	六角ナット	SUS	M3用	—	2	
⑬	壁面取付ビス	SUS	(+)なべAタイプM3×30	—	2	
⑭	カーブラグ	ナイロン樹脂	MP5-25	—	2	



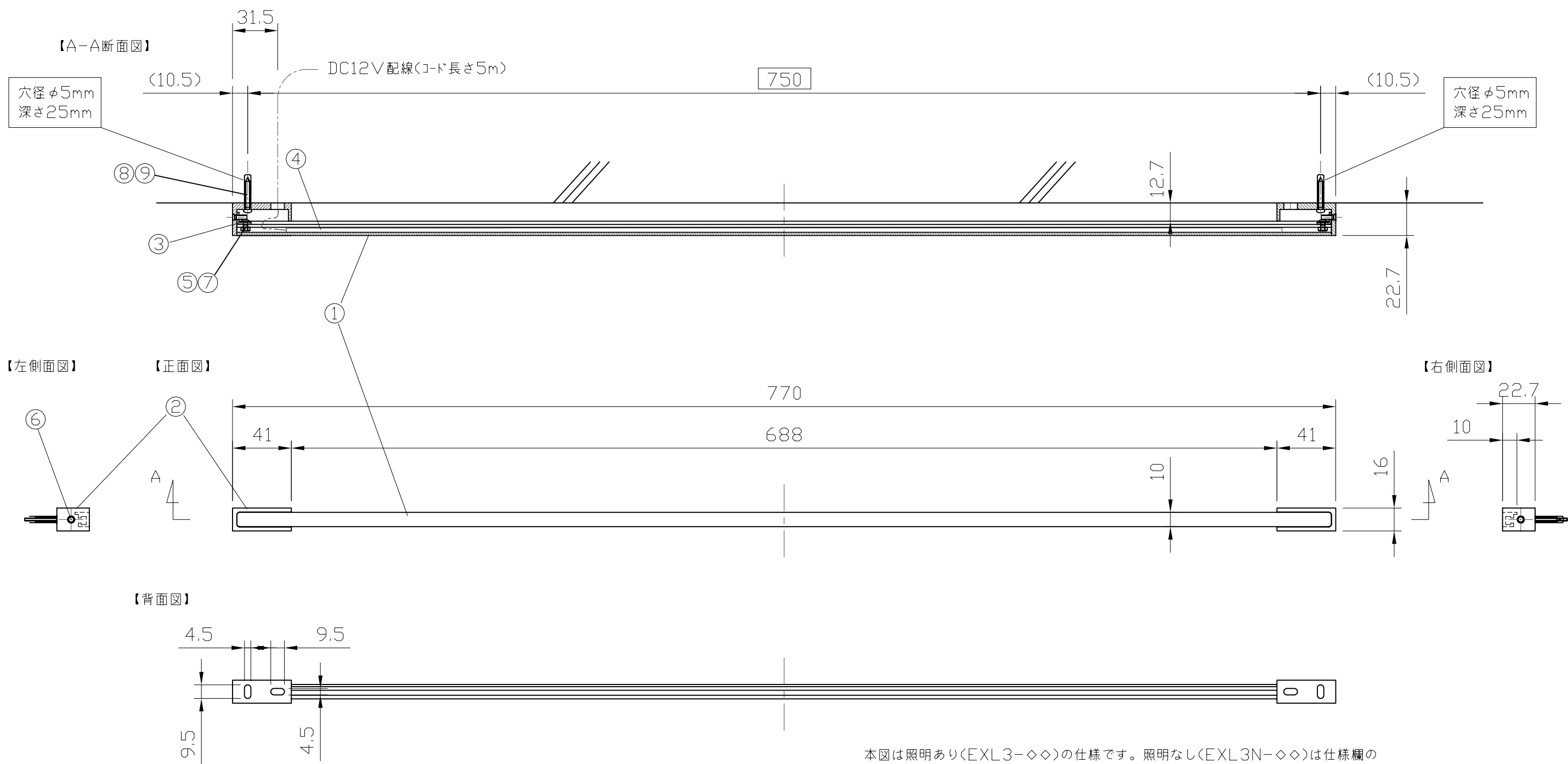
本図は照明あり(EXL2-◇◇)の仕様です。照明なし(EXL2N-◇◇)は仕様欄の★部品の設定がありません。

訂 正	年月日	年月日	分類 IELOGO	作成年月日	審査 Marusan Takagi CO.,LTD	図面No. GZ_1ケリ-EXL2(N)
	年月日	年月日		2024 06 11		
	年月日	年月日		縮尺		
	年月日	年月日		商品名 1ケリ-ネ W1200タイプ EXL2(N)-◇◇		
				考査 木林 設計 木林 担当 木林 製図		

符号	部品名	材質	サイズ	色調/仕上げ	数量	備考
①	W800 本体フレーム	アルミ A6063	766×10×10	B2アルミイト	1	
②	受け金具	アルミ A6063	28.4×12×21	B2アルミイト	2	
③	L金具	SUS304 2B t=1.5	10×7×8.5	生地	2	
④	LEDテープライト ★	COBタイプ	LED有効890mm+リード線5M	—————	1	DC12V 消費電力約3W 電球色
⑤	L金具固定ネジ	SUS	トラス小ねじM3×6	—————	2	
⑥	フレーム受け金具固定ネジ	SUS	皿小ネジ(小頭) D=5 M3×10	—————	2	
⑦	六角ナット	SUS	M3用	—————	2	
⑧	壁面固定ビス	SUS	(+)なべAタイプM3×30	—————	2	
⑨	カールプラグ	ナイロン樹脂	MP5-25	—————	2	

- 付属品
- ⑧ 壁面固定ビス (+)なべAタイプM3×30 2本
 - ⑨ カールプラグ MP5-25 2本
- 取扱説明書
- IELOGO_取説_A3(施工方法×タイプ)

□ 壁取付穴ピッチ



本図は照明あり(EXL3-◇◇)の仕様です。照明なし(EXL3N-◇◇)は仕様欄の★部品の設定がありません。

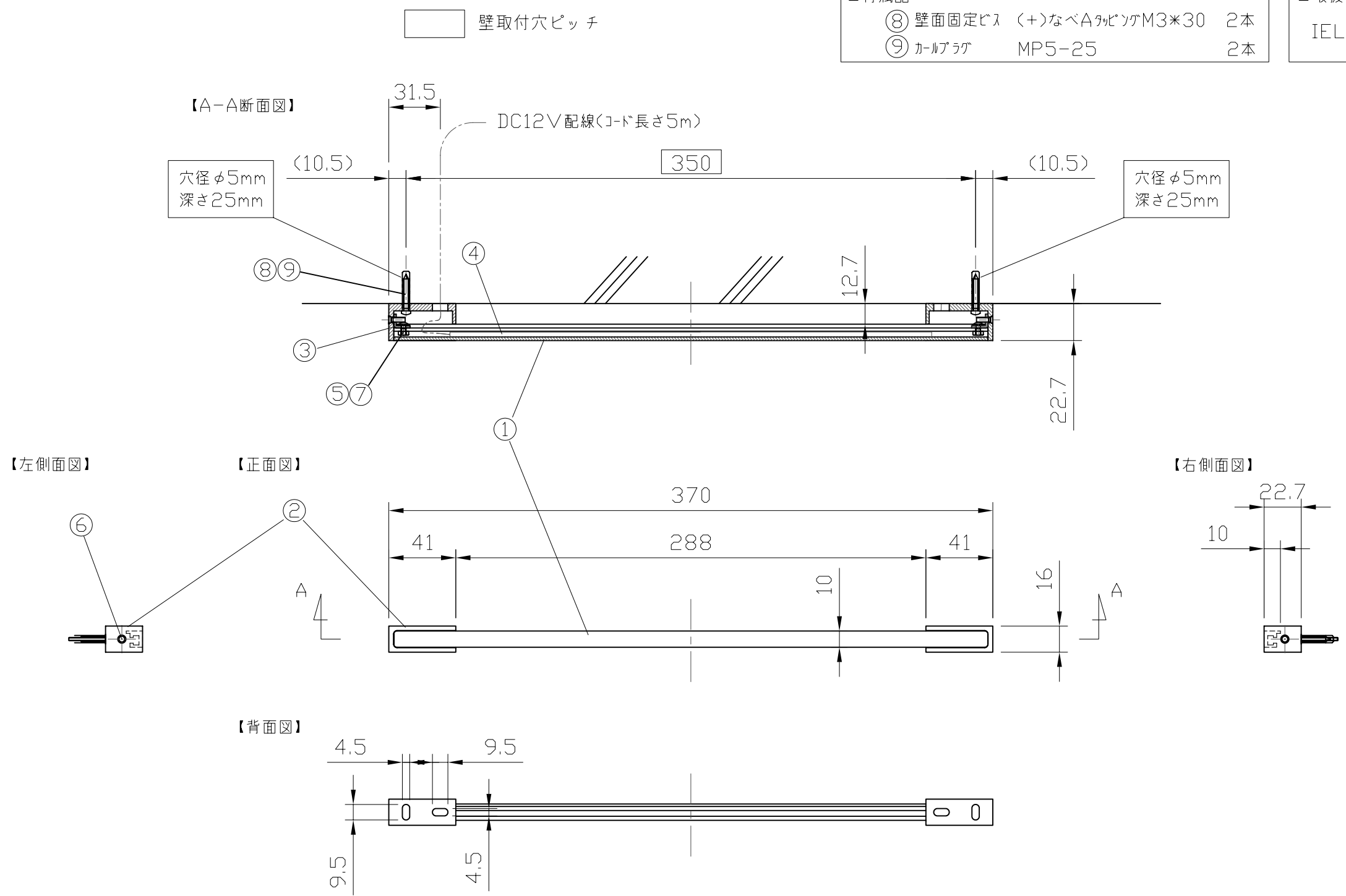
訂 正	年月日		年月日		分類 IELOGO	作成	年月日	Marusan Takagi CO.,LTD	審査				図面No. GZ_1ケリ-ネEXL3(N)			
	年月日		年月日			2024 06 13	審査		考査	設計	担当	製図				
	年月日		年月日			商品名	ケリ-ネ W800タイプ EXL3(N)-◇◇		考査	木林	設計	木林		担当	木林	製図
	年月日		年月日			縮尺			考査		設計			担当		製図

符号	部品名	材質	サイズ	色調/仕上げ	数量	備考
①	W400 本体フレーム	アルミ A6063	366×10×10	B2アルマイト	1	
②	受け金具	アルミ A6063	28.4×12×21	B2アルマイト	2	
③	L金具	SUS304 2B t=1.5	10×7×8.5	生地	2	
④	LEDテープライト ★	CQBタイプ	LED有効330mm+リッド線5M	—————	1	DC12V 消費電力約1.5W 電球色
⑤	L金具固定ネジ	SUS	トラス小ねじM3×6	—————	2	
⑥	フレーム受け金具固定ネジ	SUS	皿小ネジ(小頭) D=5 M3×10	—————	2	
⑦	六角ナット	SUS	M3用	—————	2	
⑧	壁面固定ビス	SUS	(+)なべAタイプM3×30	—————	2	
⑨	カーブラグ	ナイロン樹脂	MP5-25	—————	2	

■ 付属品

⑧	壁面固定ビス (+)なべAタイプM3×30	2本
⑨	カーブラグ MP5-25	2本

■ 取扱説明書
IELOGO_取説_A3 (施工方法×タイプ)



本図は照明あり(EXL4-◇◇)の仕様です。照明なし(EXL4N-◇◇)は仕様欄の★部品の設定がありません。

訂 正	年月日		年月日		分類 IELOGO	作成 年月日	Marusan Takagi CO.,LTD	審査				図面No. GZ_1ケセラ-ネEXL4(N)	
	年月日		年月日			2024 06 13		審査	考査	設計	担当		製図
	年月日		年月日			商品名		縮尺	木林	木林	木林		
	年月日		年月日			イクセラ-ネ W400タイプ EXL4(N)-◇◇							