

宅配ポスト木目化粧仕上げ

- 照明付き:M●V△-□-○-P
- 照明なし:M●V△N-□-○-P

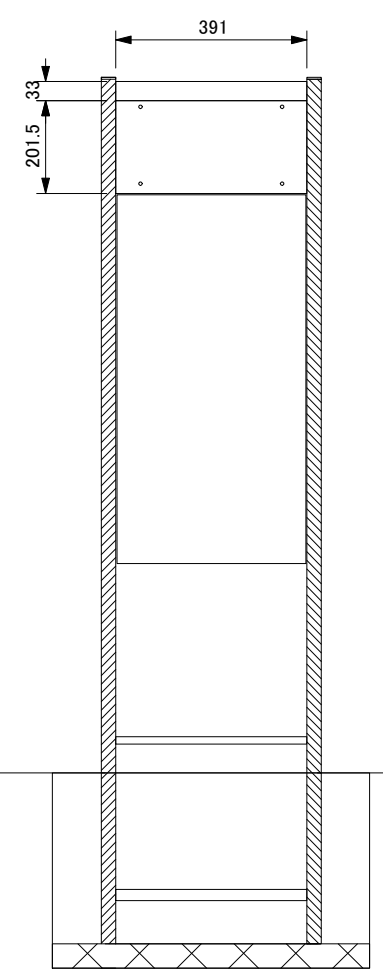
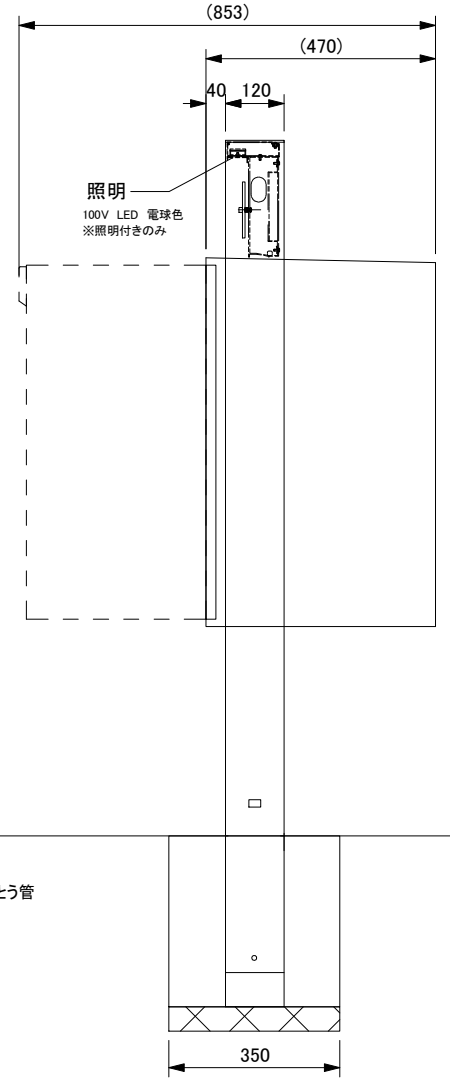
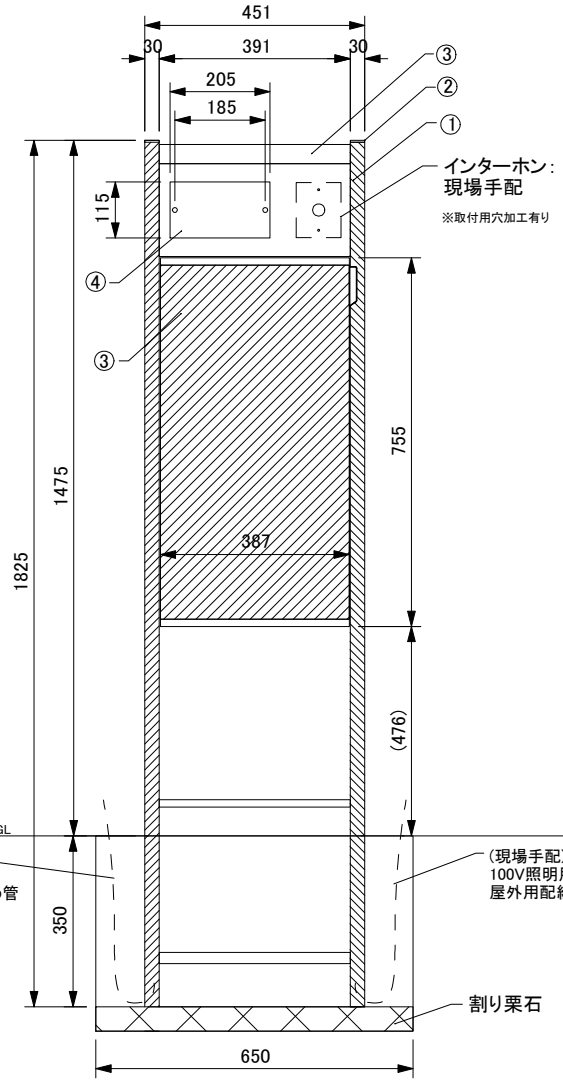
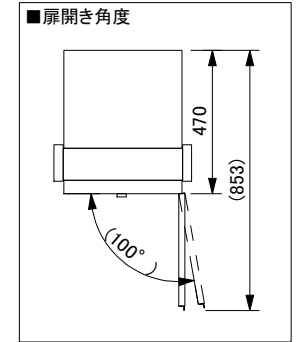
- センターブロック色
- H:プラチナステン
- B:ブラック

- △宅配ポスト色
- 70:ホワイト
- 80:ブラック

- 支柱
- センターブロック:Hの場合
- W7:ハニーチエリー
- YF:キャラメルチーク

- センターブロック:Bの場合
- YF:キャラメルチーク
- Z9:シヨコラウォールナット

- 宅配ポスト開き勝手
- R:右開き
- L:左開き



※上図は宅配ポストL:左開きの場合

表札	材質:透明アクリル ネームシール黒/白各1枚付属
宅配ポスト	材質:スチール焼付塗装(ホワイト/ブラック) 木目部:塩ビシート貼り ※開き勝手:右開き/左開き
エンドキャップ	材質:樹脂(①の近似色)
センターブロック	材質:アルミ形材
支柱	材質:木目調アルミ形材
部番	部品名 適用

訂 正	年月日		分類 宅配ボックス搭載門柱	商品名 レガリオ3	縮尺 80%	株式会社 丸三夕力	承認	承認	担当	製図	図番 GZ.Lカリオ3.透明アクリル表札付
	年月日						高木	木林	田中	木林	
	年月日										
	年月日									作成日 2024年11月12日	