

LED照明付き 自立式銘板シリーズ

取付・取扱説明書

商品施工に関しては、この「取付・取扱説明書」をよくお読みいただき正しい施工とご使用をお願いいたします。

■事前注意事項

- ・商品の施工に関しましては必ず本書に従ってください。本書に記載されていないような商品への加工・改造は行わないでください。
- ・本製品は軽量な中空アルミ材を使用しているため、1~2名の人力で据付することも可能です。
- ・据付前に銘板埋め込み用の基礎穴を掘り、そこに割栗石を敷き詰めて突き固めてください。
- ・配線用配管位置をご確認の上、無理のない施工をお願いします。
- ・電装品梱包を屋外に放置しないでください。

■設置の取り扱い注意

- ・強風地域でのご使用はお避けください。
- ・施工前にLEDの点灯確認を行い、不具合がないか確認してください。
- ・商品の設置は水道管やガス管などの地下埋蔵物に影響を及ぼさない位置に行ってください。
- ・軟弱地盤でのコンクリート基礎埋め込み深さ、周囲巾は充分に取ってください。
- ・商品の埋設に使用するコンクリートやモルタルには海砂を使用しないでください。アルミ材の腐食原因となる恐れがあります。また凝結促進剤や減水促進剤、凍結防止剤などの使用も控えてください。
- ・コンクリートは商品を基礎穴に差し込んでから注いでください。
- ・施工終了後は汚れ、傷が無いこと、がたつきなど使用上危険な箇所が無いか確認してください。また、商品に対して、乗る、寄りかかるなどの行動や物を載せる、掛けるなどの行為をしないでください。
- ・電気配線や結線工事は電気有資格者にご依頼ください。工事完了後は必ず通電し、正常に動作することを確認してください。

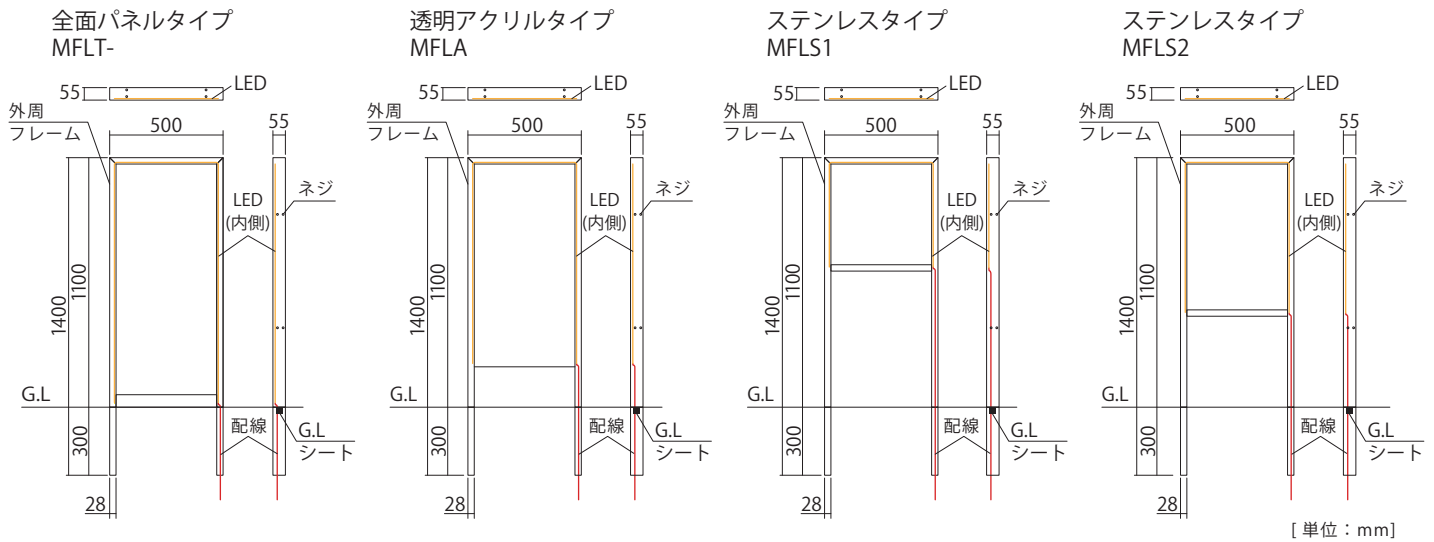
■ご理解

- ・本製品は改良の為、予告なしに仕様等を変更することがありますのでご了承ください。

■お手入れ方法

- 安全に美しくご使用いただくために、定期的なメンテナンスをお願いいたします。
- ・長年ご使用いただくとネジ・ボルト類がゆるむことがありますので、締め直しをお願いいたします。
- ・汚れた場合は、ほこりや土を取り除き、柔らかい布やスポンジで水洗いした後に乾拭きしてください。
- ・落ちにくい汚れの場合は中性洗剤をぬるま湯で薄め、柔らかい布やスポンジで汚れを落としてください。その後に洗剤が残らないよう充分に水で洗い流して乾拭きしてください。
- ・本品はアルミ等の金属製ですが塩害(潮風に含まれる塩分による被害)・酸性雨・排気ガス・新築完成後の洗剤その他の要因によりまれにもらい錆が発生する場合があります。特に台風の後には内陸部でも塩害によるもらい錆が発生しやすくなりますので、天候回復次第、速やかにお拭き取りください。

寸法



注意 12V(ローボルト)仕様ですので別売の専用トランス(12V変圧器)が必要になります。直接100Vに接続しますとLEDが故障いたしますのでご注意ください。

自立式銘板の設置

①本体の埋込み位置を決定し
基礎穴の穴を掘ります。

②基礎穴に割栗石を敷き、つき固め、
その上に柱を垂直に立てます。

照明付きの場合

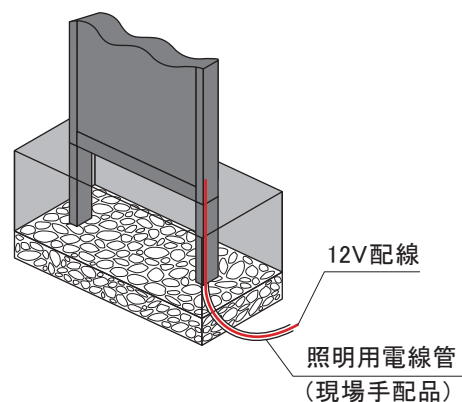
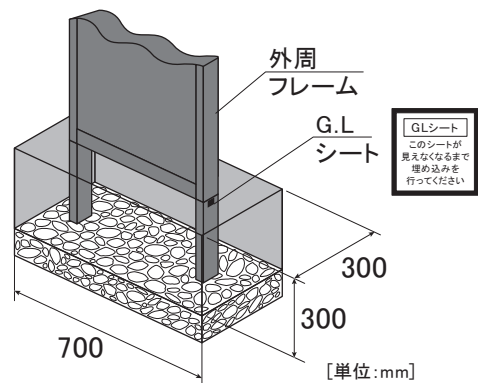
③照明用電線管を支柱下部の開口穴
から挿入し、家側で通線してください。
(コードの長さ:約5M))

④基礎穴にコンクリートを流し込んで
G.L.シートの位置まで埋め込みます。

注意

外周フレームはLED交換時に取り外し可能な為、
G.L.シートより上まで埋め込まないようにご注意
ください。

⑤コンクリートが固まるまで支持し十分にコンクリートの養生を行ってください。



LEDの交換について

外周フレームのネジ計12ヶ所をはずすことで、外周フレームをはずしてLEDの交換が可能です。